

紅外線移動感應開關 – 壁掛或吸頂式安裝



特色

- 被動式紅外線移動感應開關
- 適用於安裝在牆上或天花板上
- 藉由物體移動與外在光源明暗來自動控制燈光
- 感測頭可水平調整±90°或垂直向上調整90°及向下調整25°
- 額外具有 360°感測靈敏範圍
- 可使用封閉的區段來縮小感應範圍
- 能感測多種光源，包括螢光燈、鹵素燈及白熾燈
- 能透過原廠設定快速啟動
- 簡便的安裝方式，可直接用單手安裝不需使用任何工具
- 操縱介面上的覆蓋板能防止不當的人為操作
- Rc 105 pro 系統遙控器
- Rc 105使用者遙控器
- 零點切換保護功能
- 能直接使用遙控器輸入目前的光源值
- 脈衝功能
- 測試功能

SPHINX 105-110

- 110°感應角度

SPHINX 105-220

- 220°感應角度
- 適用於屋內的一角、入口及車道

SPHINX 105-300

- 300°感應角度
- 室內或戶外的角落安裝方式在出貨貨品內皆附有角落安裝托架
- 適用於戶外角落安裝，可同時感測到兩邊正面的感應範圍

5

產品選購指南

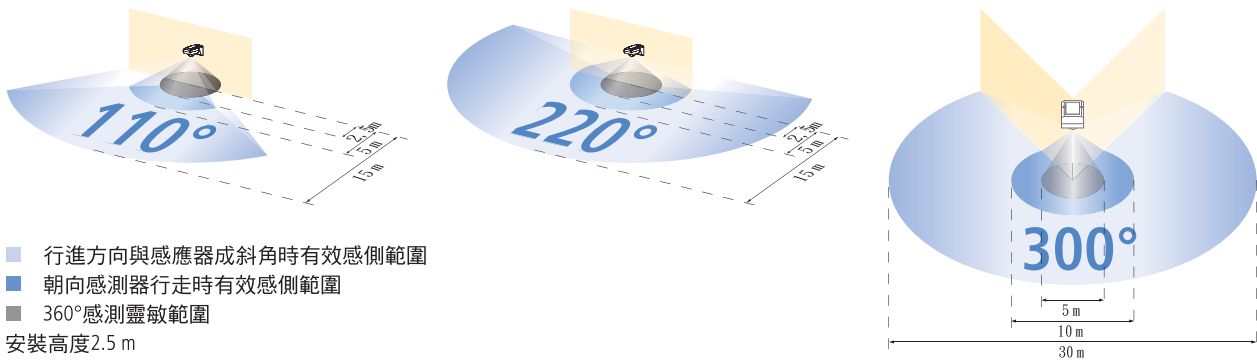
安裝形式	接點	感應角度	顏色	型號	產品編號
壁掛或吸頂式安裝	照明	110°	白色	SPHINX 105-110	1050110
		220°	白色	SPHINX 105-220	1050220
		300°	白色	SPHINX 105-300	1050300

技術資料

	SPHINX 105-110	SPHINX 105-220	SPHINX 105-300
額定電壓	230 V AC		
頻率	50–60 Hz		
待機消耗	0,9 W		
照度設定範圍	2–2000 lx		
照明接點容量	16 A (at 230 V AC, cos φ = 1), 10 A (at 230 V AC, cos φ = 0.6), 8 AX (at 230 V AC, cos φ = 0.3)		
感應角度	110°	220°	300°
照明輸出延遲	1 s–20 min		
白熾燈負載	2300 W		
螢光燈負載 (無補償)	900 VA		
螢光燈負載 (並聯補償)	400 VA		

	SPHINX 105-110	SPHINX 105-220	SPHINX 105-300
螢光燈負載 (串聯補償)		900 VA	
螢光燈負載 (超前滯後迴路補償)		900 VA	
省電節能燈泡		9 x 7 W, 7 x 11 W, 7 x 15 W, 7 x 20 W, 7 x 23 W	
使用環境溫度		-25 °C ... +55 °C	
安全等級		II	
保護等級		IP 55	

感應範圍



配件

SPHINX RC 105

■ 產品編號: 9070539



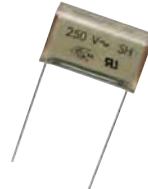
SPHINX RC 105 Pro

■ 產品編號: 9070537



RC filter

■ 產品編號: 9070523

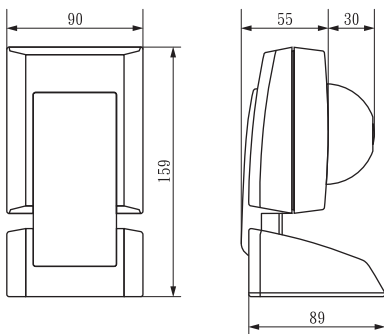


SPHINX corner angle

■ 產品編號: 9070535



尺寸圖



配線圖

