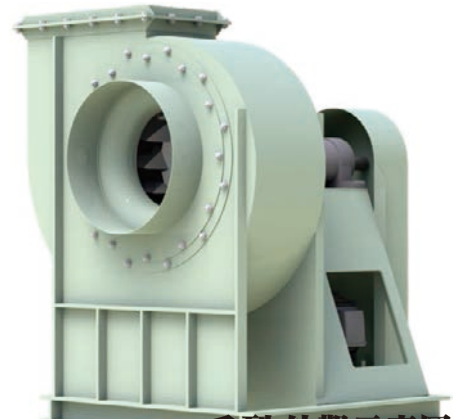
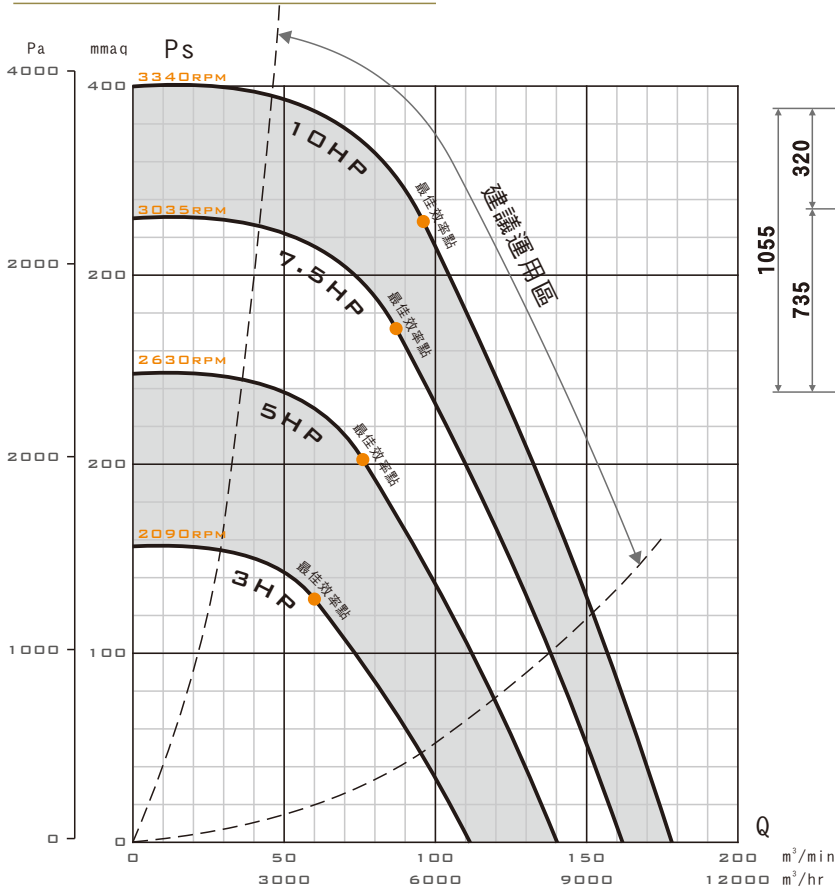


- 高效率透浦風機，FEG可達85
- 本機取得台灣節能標章及大陸GB認證
- 本機選用高效率等級馬達
- 本機適用於各種機械製程排風
- 本機適用於各種機械製程所需之冷卻、烘乾
- 泛用於各種集塵機、水洗處理機之後段抽引



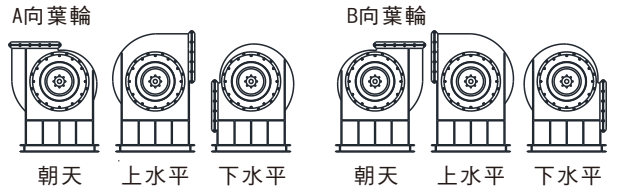
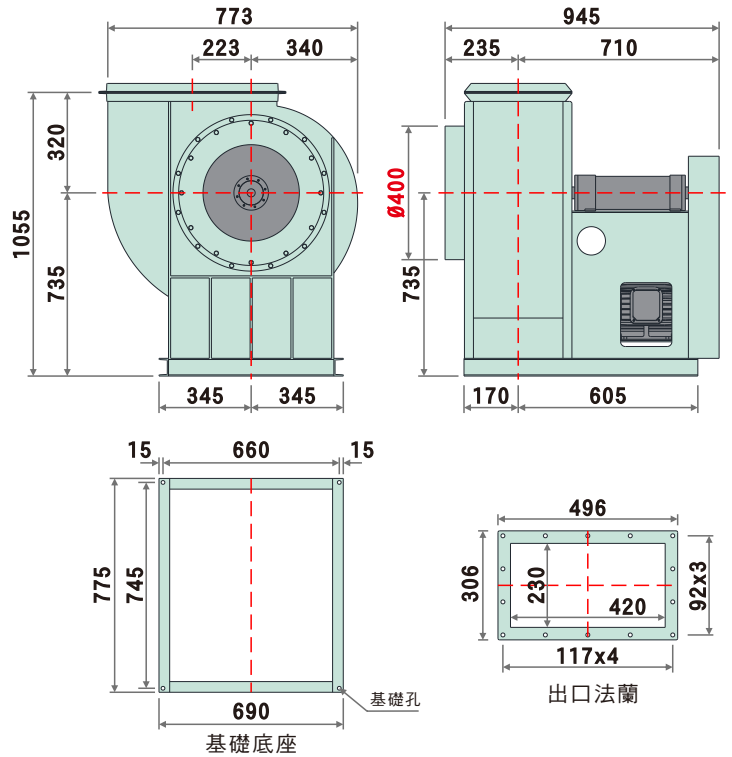
B63系列外觀示意圖  
B63 SERIES IMAGE

### 性能曲線圖 (PERFORMANCE CURVES)



● 建議運用區：依ASHRAE-90.1標準，最高效率點下移15個百分點。

### 裝配方向視圖與尺寸 (DIMENSIONS)

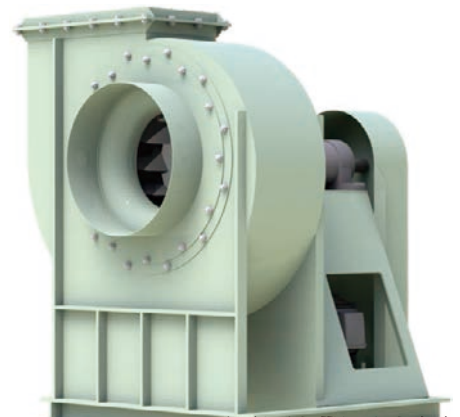


### 標準性能表 (STANDARD PERFORMANCE DATA)

特性	馬力	頻率	電壓	相數	極數	轉速	電流	最大風量	最大靜壓	噪音	重量	備註A	備註B
型號	OUTPUT POWER HP	FREQUENCY Hz	VOLTAGE V	PHASE Ø	POLES P	SPEED RPM	CURRENT A	MAX AIRVOLUME m³/min	MAX STATIC PRESSURE mmAq Pa	NOISE dB	WEIGHT Kg	NOTE A	NOTE B
B63-450	3	60	220/380	三	4	2090	8.04/4.65	111.5	156.9 1539	XX	約XX	95-80	N-1563
	5	60	220/380	三	4	2630	12.9/7.47	140.3	248.4 2437	XX	約XX	118-80	N-1563t
	7.5	60	220/380	三	4	3035	19.4/11.2	161.9	330.8 3245	XX	約XX	132-80	N-1563t
	10	60	220/380	三	4	3340	25.3/14.6	178.2	400.7 3930	XX	約XX	150-80	N-1563t

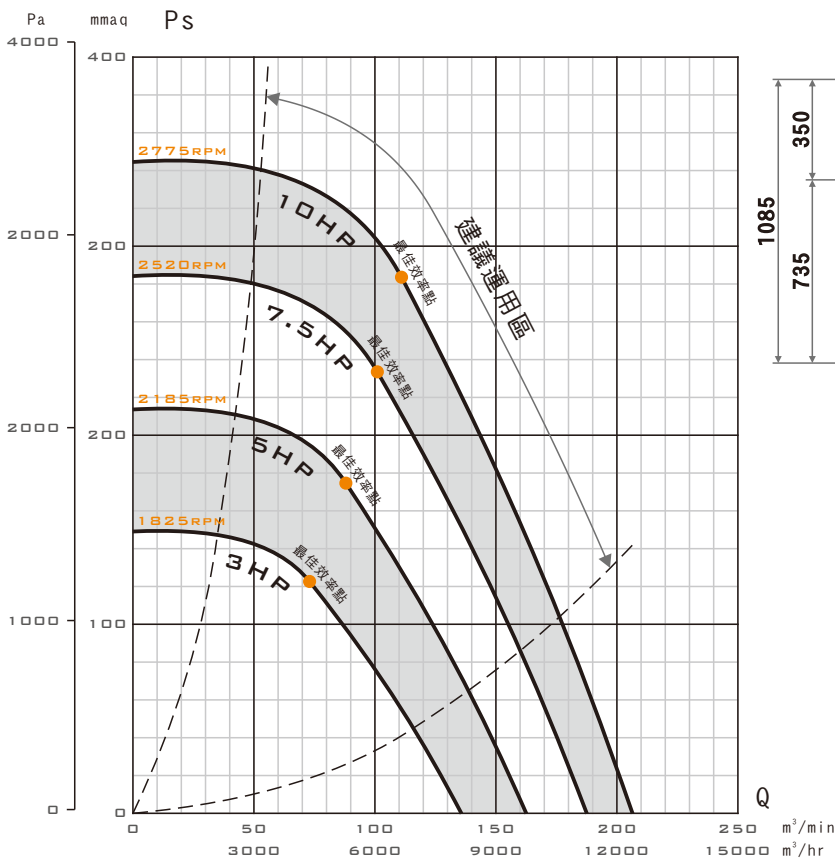
● 以上配置為出廠標準轉速，若需變更轉速、更改性能需另行通知。  
 ● 風機性能以ANSI/AMCA 210、ISO-5801標準測試。  
 ● 噪音為最高效率點之噪音值，測試方法為ISO 13347標準。  
 ● 風機實際尺寸因軸承組型式不同而有所從動，請依2D圖檔為準。  
 ● 風機實際轉速因皮帶輪之規格尺寸而從動，性能略有改變。

- 高效率透浦風機，FEG可達80
- 本機取得台灣節能標章及大陸GB認證
- 本機選用高效率等級馬達
- 本機適用於各種機械製程排風
- 本機適用於各種機械製程所需之冷卻、烘乾
- 泛用於各種集塵機、水洗處理機之後段抽引



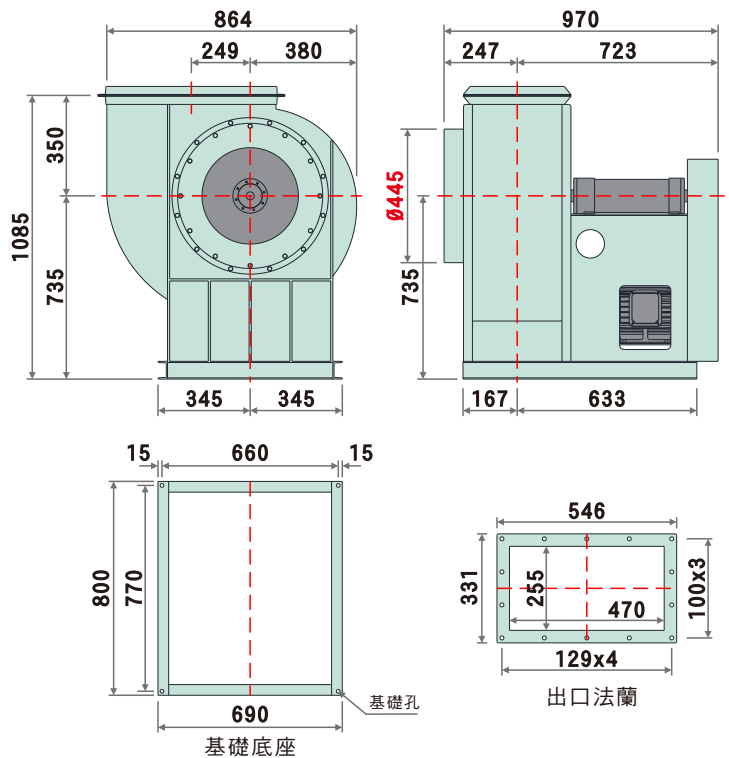
B63系列外觀示意圖  
B63 SERIES IMAGE

### 性能曲線圖 (PERFORMANCE CURVES)

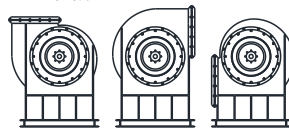


● 建議運用區：依ASHRAE-90.1標準，最高效率點下移15個百分點。

### 裝配方向視圖與尺寸 (DIMENSIONS)

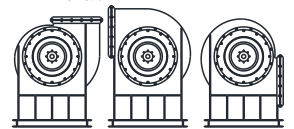


A向葉輪



朝天 上水平 下水平

B向葉輪



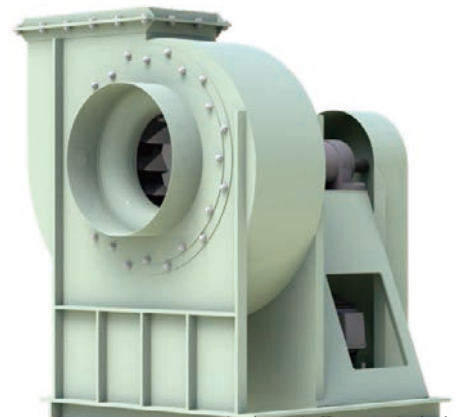
朝天 上水平 下水平

### 標準性能表 (STANDARD PERFORMANCE DATA)

特性	馬力	頻率	電壓	相數	極數	轉速	電流	最大風量	最大靜壓	噪音	重量	備註A	備註B
型號	OUTPUT POWER HP	FREQUENCY Hz	VOLTAGE V	PHASE Ø	POLES P	SPEED RPM	CURRENT A	MAX AIRVOLUME m³/min	MAX STATIC PRESSURE mmAq Pa	NOISE dB	WEIGHT Kg	NOTE A	NOTE B
B63-500	3	60	220/380	三	4	1825	8.04/4.65	135.8	149.4 1465	XX	約XX	100-100	N-1563t
	5	60	220/380	三	4	2185	12.9/7.47	162.6	214.1 2100	XX	約XX	125-100	N-1563t
	7.5	60	220/380	三	4	2520	19.4/11.2	187.6	284.8 2794	XX	約XX	140-100	N-1563t
	10	60	220/380	三	4	2775	25.3/14.6	206.5	345.3 3387	XX	約XX	150-100	N-1563t

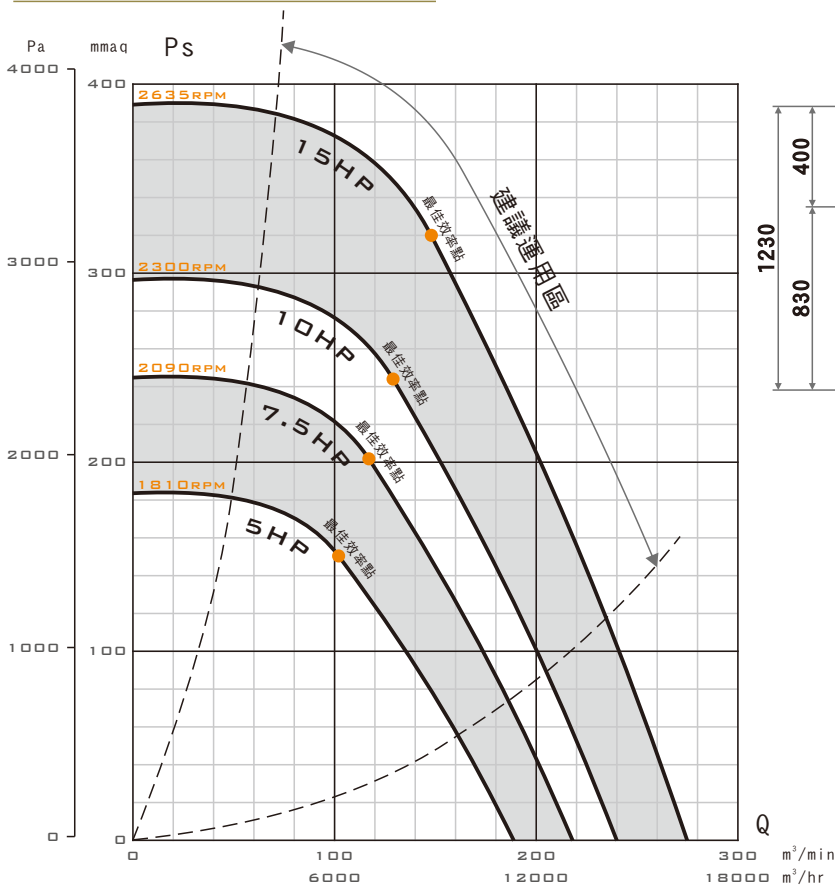
● 以上配置為出廠標準轉速，若需變更轉速、更改性能需另行通知。 ● 風機實際尺寸因軸承組型式不同而有所從動，請依2D圖檔為準。 表列風機重量 含馬達重量  
 ● 風機性能以ANSI/AMCA 210、ISO-5801標準測試。 ● 風機實際轉速因皮帶輪之規格尺寸而從動，性能略有改變。  
 ● 噪音為最高效率點之噪音值，測試方法為ISO 13347標準。

- 高效率透浦風機，FEG可達80
- 本機取得台灣節能標章及大陸GB認證
- 本機選用高效率等級馬達
- 本機適用於各種機械製程排風
- 本機適用於各種機械製程所需之冷卻、烘乾
- 泛用於各種集塵機、水洗處理機之後段抽引

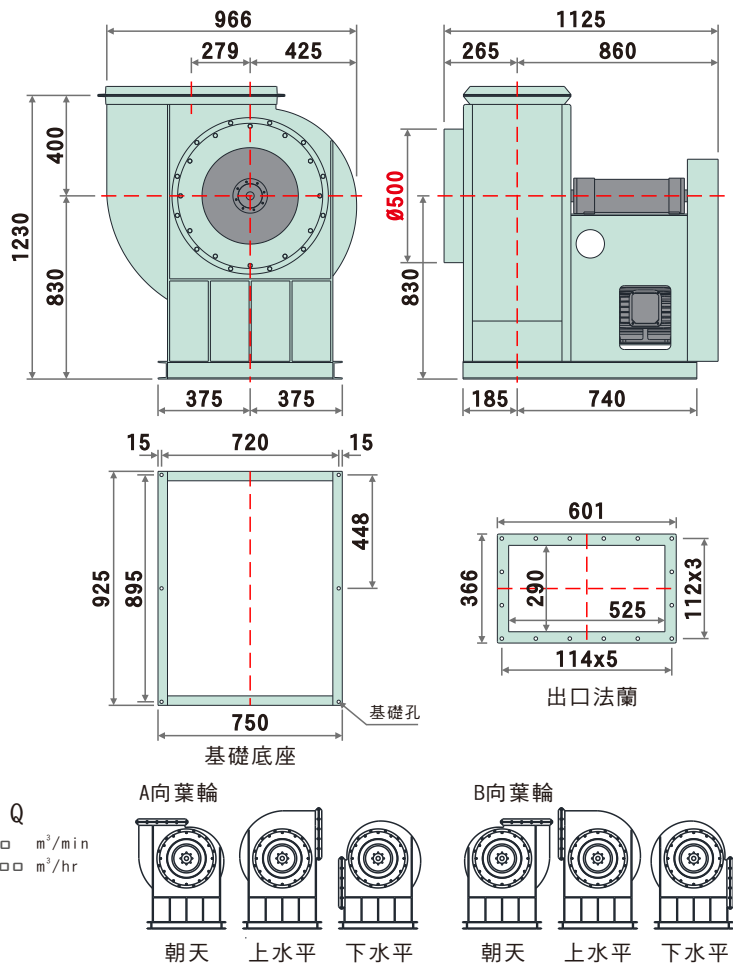


B63系列外觀示意圖  
B63 SERIES IMAGE

### 性能曲線圖 (PERFORMANCE CURVES)



### 裝配方向視圖與尺寸 (DIMENSIONS)

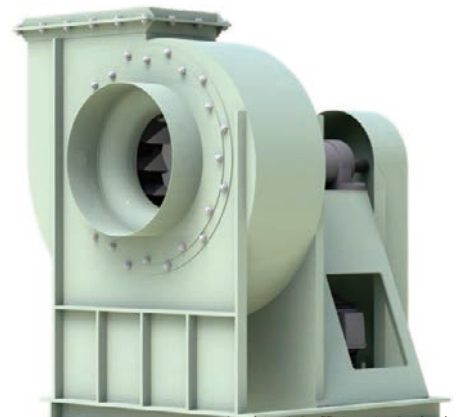


### 標準性能表 (STANDARD PERFORMANCE DATA)

特性	馬力	頻率	電壓	相數	極數	轉速	電流	最大風量	最大靜壓	噪音	重量	備註A	備註B
型號	OUTPUT POWER HP	FREQUENCY Hz	VOLTAGE V	PHASE Ø	POLES P	SPEED RPM	CURRENT A	MAX AIRVOLUME m³/min	MAX STATIC PRESSURE mmAq Pa	NOISE dB	WEIGHT Kg	NOTE A	NOTE B
B63-560	5	60	220/380	三	4	1810	12.9/7.47	188.9	184.0 1805	XX	約XX	112-112	N-1563t
	7.5	60	220/380	三	4	2090	19.4/11.2	218.1	245.3 2407	XX	約XX	132-112	N-1563t
	10	60	220/380	三	4	2300	25.3/14.6	240.0	297.1 2915	XX	約XX	140-112	N-1563t
	15	60	220/380	三	4	2635	37.5/21.7	274.9	390.0 3826	XX	約XX	160-112	N-1563t

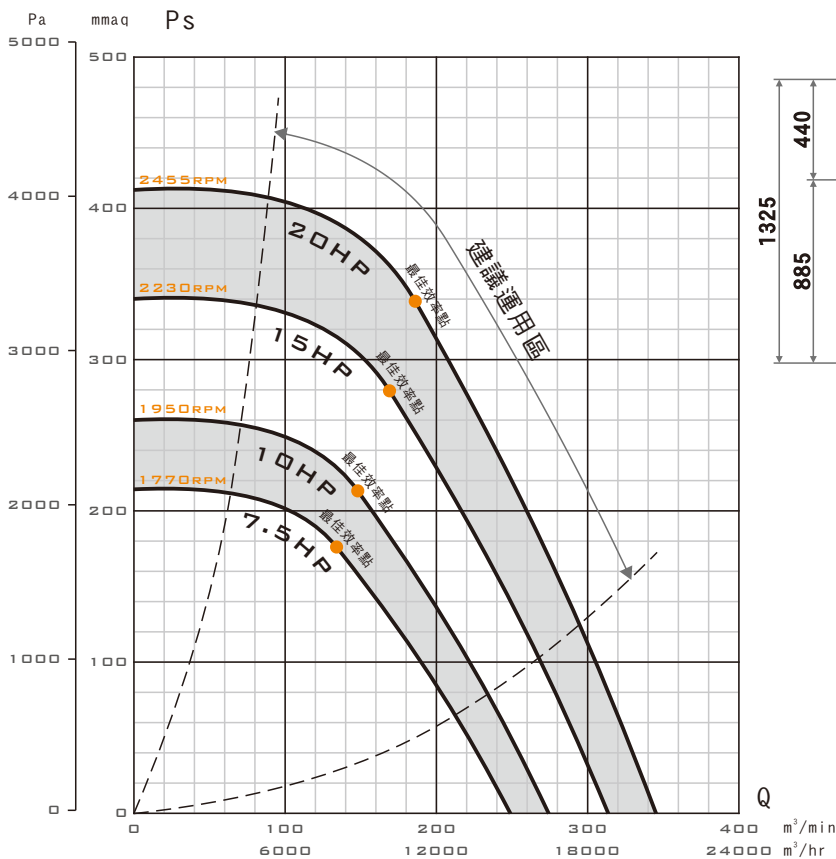
● 以上配置為出廠標準轉速，若需變更轉速、更改性能需另行通知。  
 ● 風機性能以ANSI/AMCA 210、ISO-5801標準測試。  
 ● 噪音為最高效率點之噪音值，測試方法為ISO 13347標準。  
 ● 風機實際尺寸因軸承組型式不同而有所從動，請依2D圖檔為準。  
 ● 風機實際轉速因皮帶輪之規格尺寸而從動，性能略有改變。

- 高效率透浦風機，FEG可達80
- 本機取得台灣節能標章及大陸GB認證
- 本機選用高效率等級馬達
- 本機適用於各種機械製程排風
- 本機適用於各種機械製程所需之冷卻、烘乾
- 泛用於各種集塵機、水洗處理機之後段抽引

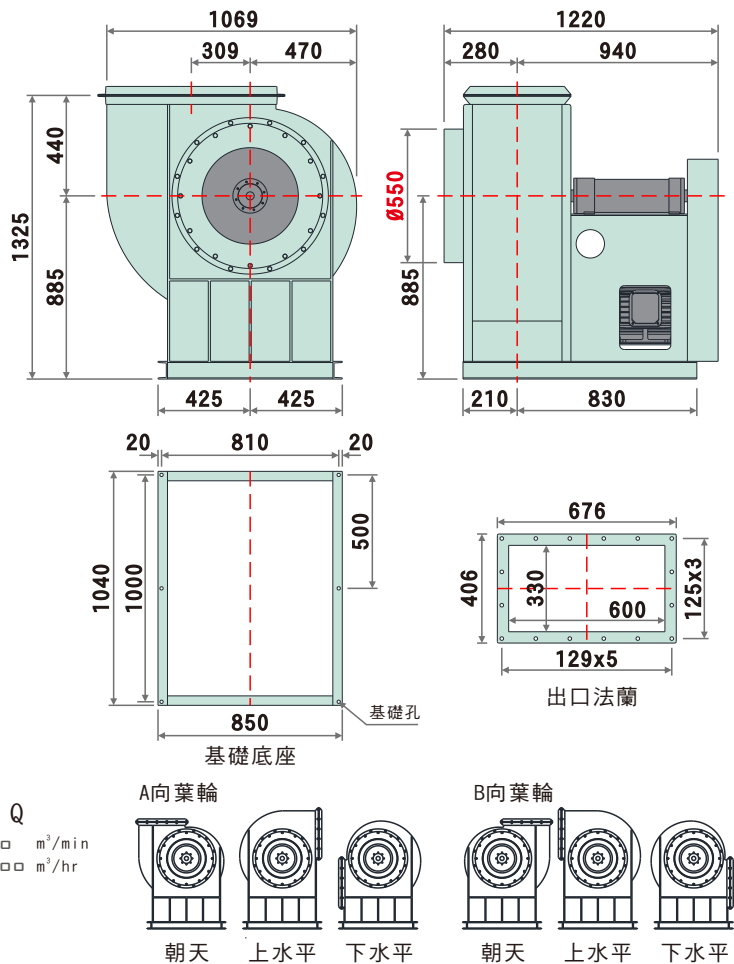


B63系列外觀示意圖  
B63 SERIES IMAGE

### 性能曲線圖 (PERFORMANCE CURVES)



### 裝配方向視圖與尺寸 (DIMENSIONS)

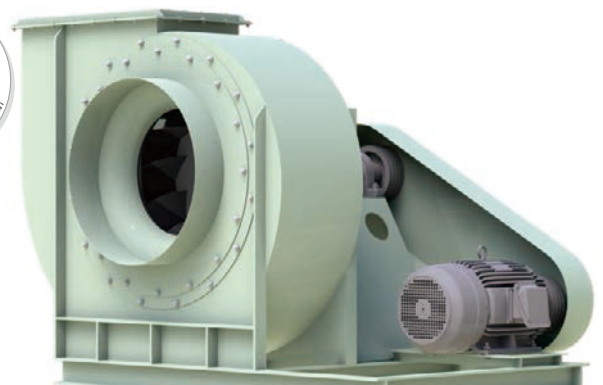


### 標準性能表 (STANDARD PERFORMANCE DATA)

特性	馬力	頻率	電壓	相數	極數	轉速	電流	最大風量	最大靜壓	噪音	重量	備註A	備註B
型號	OUTPUT POWER HP	FREQUENCY Hz	VOLTAGE V	PHASE Ø	POLES P	SPEED RPM	CURRENT A	MAX AIRVOLUME m³/min	MAX STATIC PRESSURE mmAq Pa	NOISE dB	WEIGHT Kg	NOTE A	NOTE B
B63-630	7.5	60	220/380	三	4	1770	19.4/11.2	249.0	214.7 2107	XX	約XX	125-125	N-1563t
	10	60	220/380	三	4	1950	25.3/14.6	274.3	260.6 2557	XX	約XX	132-125	N-1563t
	15	60	220/380	三	4	2230	37.5/21.7	313.7	340.9 3344	XX	約XX	150-125	N-1563t
	20	60	220/380	三	4	2455	48.8/28.3	345.3	413.1 4053	XX	約XX	170-125	N-1563t

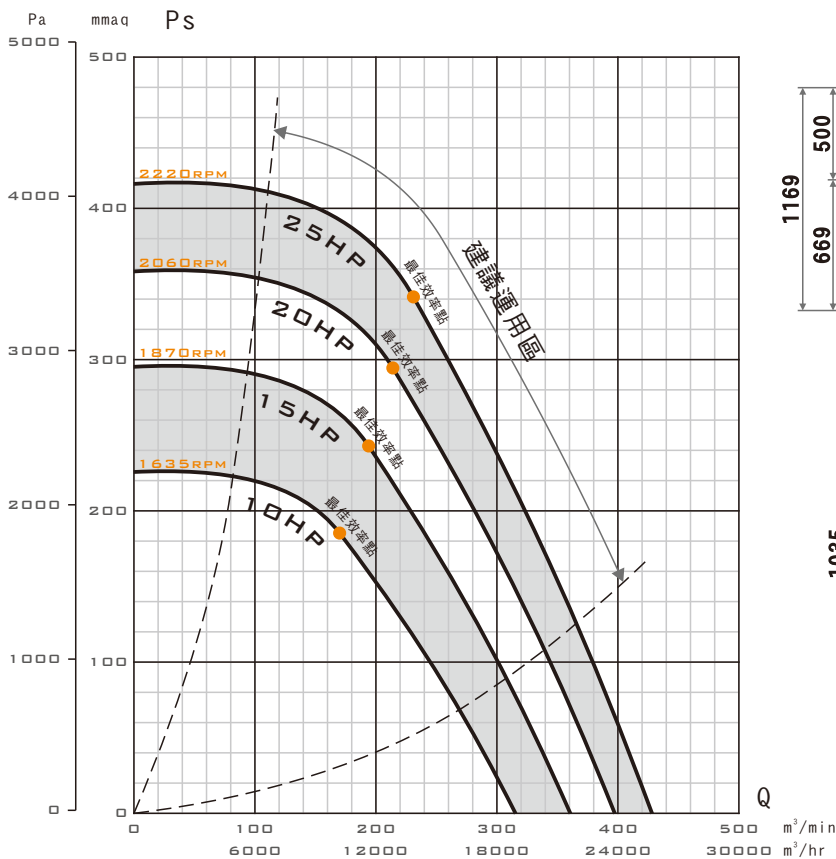
- 以上配置為出廠標準轉速，若需變更轉速、更改性能需另行通知。
  - 風機性能以ANSI/AMCA 210、ISO-5801標準測試。
  - 噪音為最高效率點之噪音值，測試方法為ISO 13347標準。
  - 風機實際尺寸因軸承組型式不同而有所從動，請依2D圖檔為準。
  - 風機實際轉速因皮帶輪之規格尺寸而從動，性能略有改變。
- 表列風機重量 含馬達重量

- 高效率透浦風機，FEG可達80
- 本機取得台灣節能標章及大陸GB認證
- 本機選用高效率等級馬達
- 本機適用於各種機械製程排風
- 本機適用於各種機械製程所需之冷卻、烘乾
- 泛用於各種集塵機、水洗處理機之後段抽引

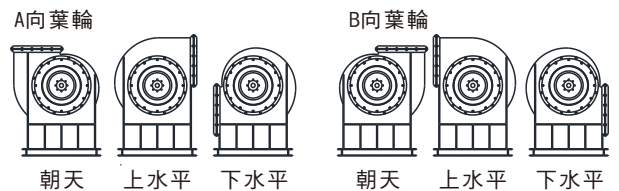
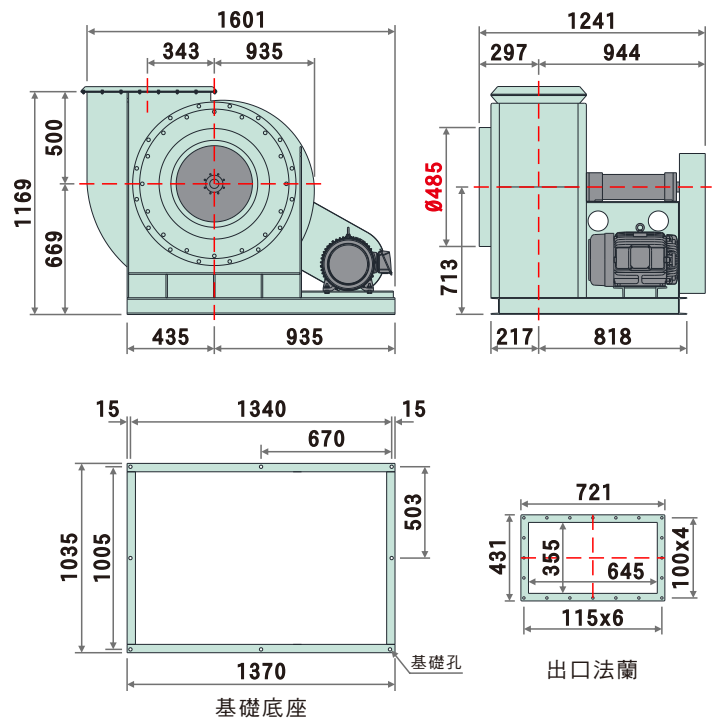


B63系列外觀示意圖  
B63 SERIES IMAGE

### 性能曲線圖 (PERFORMANCE CURVES)



### 裝配方向視圖與尺寸 (DIMENSIONS)

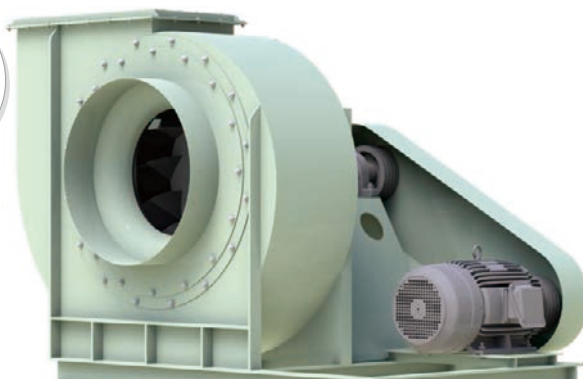
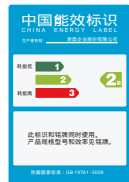


### 標準性能表 (STANDARD PERFORMANCE DATA)

特性	馬力	頻率	電壓	相數	極數	轉速	電流	最大風量	最大靜壓	噪音	重量	備註A	備註B
型號	OUTPUT POWER HP	FREQUENCY Hz	VOLTAGE V	PHASE Ø	POLES P	SPEED RPM	CURRENT A	MAX AIRVOLUME m³/min	MAX STATIC PRESSURE mmAq Pa	NOISE dB	WEIGHT Kg	NOTE A	NOTE B
B63-710	10	60	220/380	三	4	1635	25.3/14.6	315.5	226.2 2219	XX	約XX	125-140	N-1563t
	15	60	220/380	三	4	1870	37.5/21.7	360.8	295.9 2903	XX	約XX	140-140	N-1563t
	20	60	220/380	三	4	2060	48.8/28.3	397.5	359.1 3523	XX	約XX	160-140	N-1563t
	25	60	220/380	三	4	2220	61.6/35.7	428.3	417.1 4091	XX	約XX	175-140	N-1563t

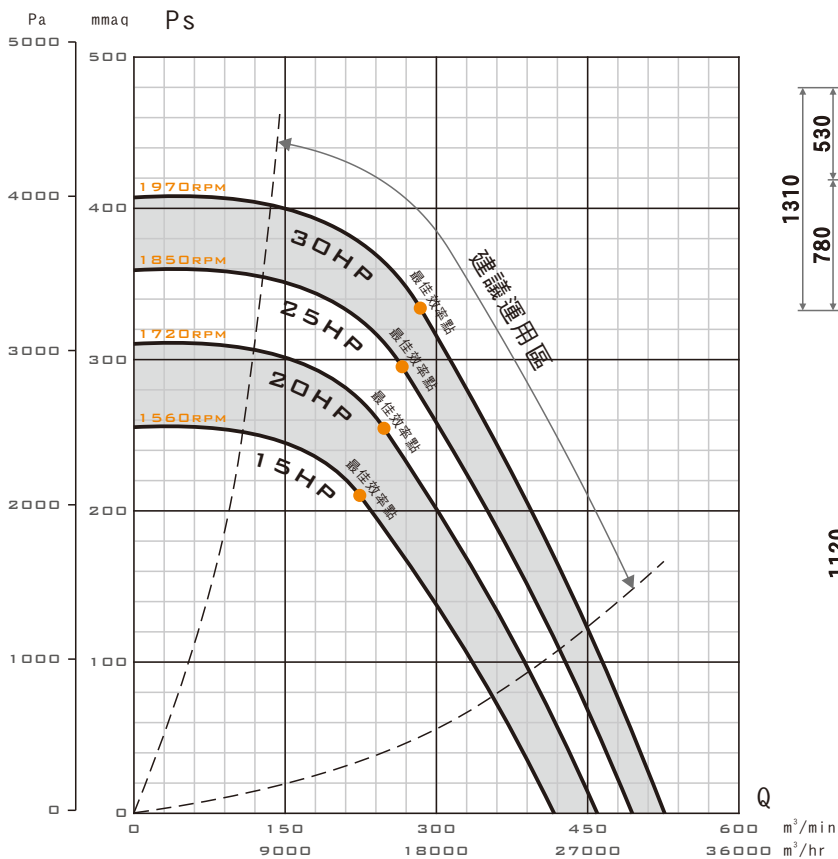
● 以上配置為出廠標準轉速，若需變更轉速、更改性能需另行通知。 ● 風機實際尺寸因軸承組型式不同而有所從動，請依2D圖檔為準。 ● 風機性能以ANSI/AMCA 210、ISO-5801標準測試。 ● 風機實際轉速因皮帶輪之規格尺寸而從動，性能略有改變。 ● 噪音為最高效率點之噪音值，測試方法為ISO 13347標準。 表列風機重量 含馬達重量

- 高效率透浦風機，FEG可達80
- 本機取得台灣節能標章及大陸GB認證
- 本機選用高效率等級馬達
- 本機適用於各種機械製程排風
- 本機適用於各種機械製程所需之冷卻、烘乾
- 泛用於各種集塵機、水洗處理機之後段抽引



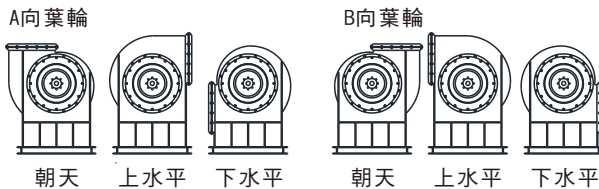
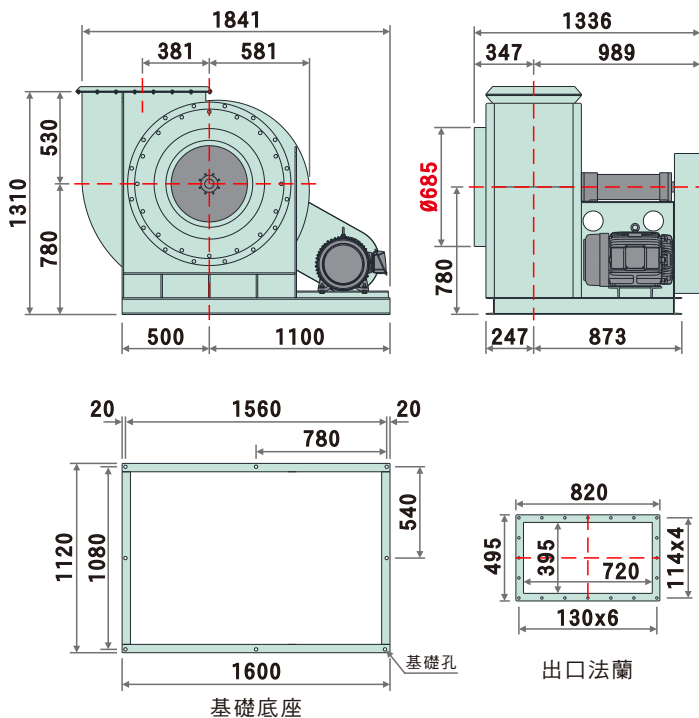
B63系列外觀示意圖  
B63 SERIES IMAGE

### 性能曲線圖 (PERFORMANCE CURVES)



● 建議運用區：依ASHRAE-90.1標準，最高效率點下移15個百分點。

### 裝配方向視圖與尺寸 (DIMENSIONS)

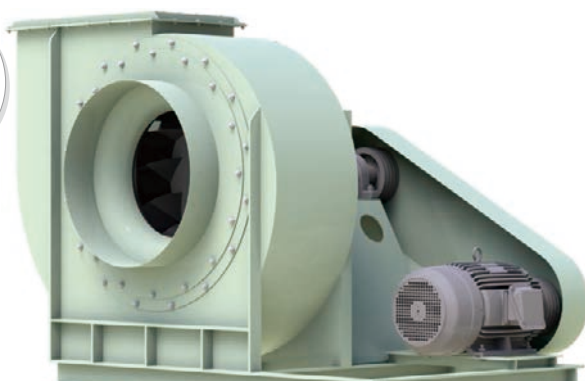
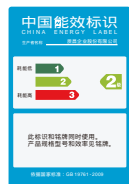


### 標準性能表 (STANDARD PERFORMANCE DATA)

特性	馬力	頻率	電壓	相數	極數	轉速	電流	最大風量	最大靜壓	噪音	重量	備註A	備註B
型號	OUTPUT POWER HP	FREQUENCY Hz	VOLTAGE V	PHASE Ø	POLES P	SPEED RPM	CURRENT A	MAX AIRVOLUME m³/min	MAX STATIC PRESSURE mmAq Pa	NOISE dB	WEIGHT Kg	NOTE A	NOTE B
B63-800	15	60	220/380	三	4	1560	37.5/21.7	416.9	255.9 2510	XX	約XX	150-170	N-1563t
	20	60	220/380	三	4	1720	48.8/28.3	459.7	311.1 3052	XX	約XX	160-170	N-1563t
	25	60	220/380	三	4	1850	61.6/35.7	494.4	359.9 3530	XX	約XX	175-170	N-1563t
	30	60	220/380	三	4	1970	75.7/43.8	526.5	408.1 4003	XX	約XX	190-170	N-1563t

● 以上配置為出廠標準轉速，若需變更轉速、更改性能需另行通知。  
 ● 風機性能以ANSI/AMCA 210、ISO-5801標準測試。  
 ● 噪音為最高效率點之噪音值，測試方法為ISO 13347標準。  
 ● 風機實際尺寸因軸承組型式不同而有所從動，請依2D圖檔為準。  
 ● 風機實際轉速因皮帶輪之規格尺寸而從動，性能略有改變。  
 表列風機重量 含馬達重量

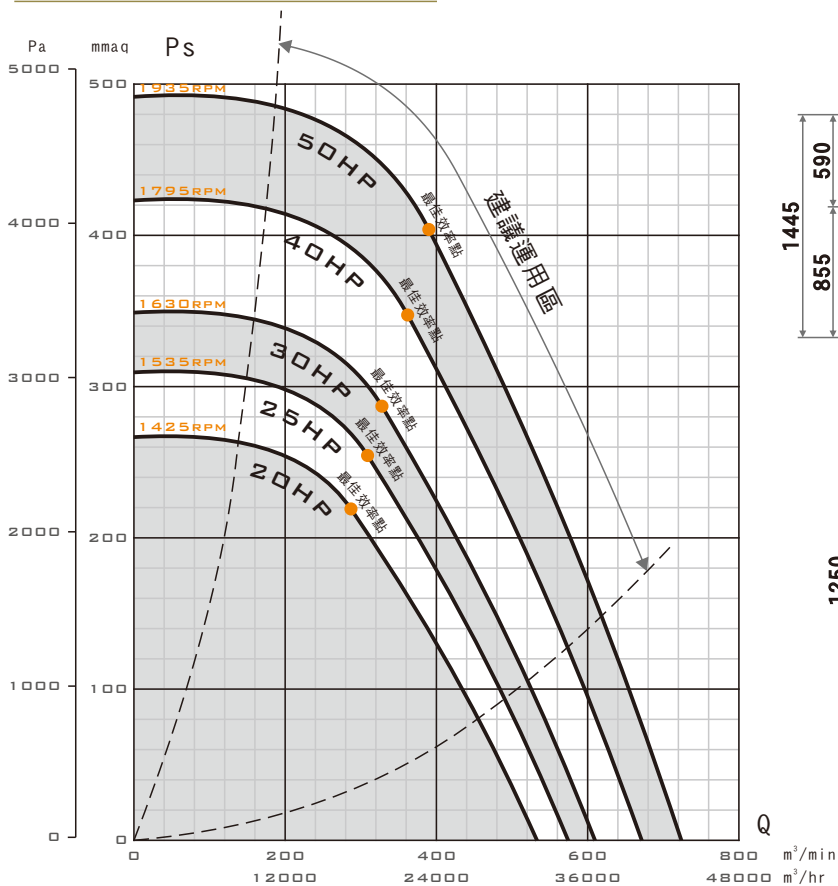
- 高效率透浦風機，FEG可達80
- 本機取得台灣節能標章及大陸GB認證
- 本機選用高效率等級馬達
- 本機適用於各種機械製程排風
- 本機適用於各種機械製程所需之冷卻、烘乾
- 泛用於各種集塵機、水洗處理機之後段抽引



B63系列外觀示意圖

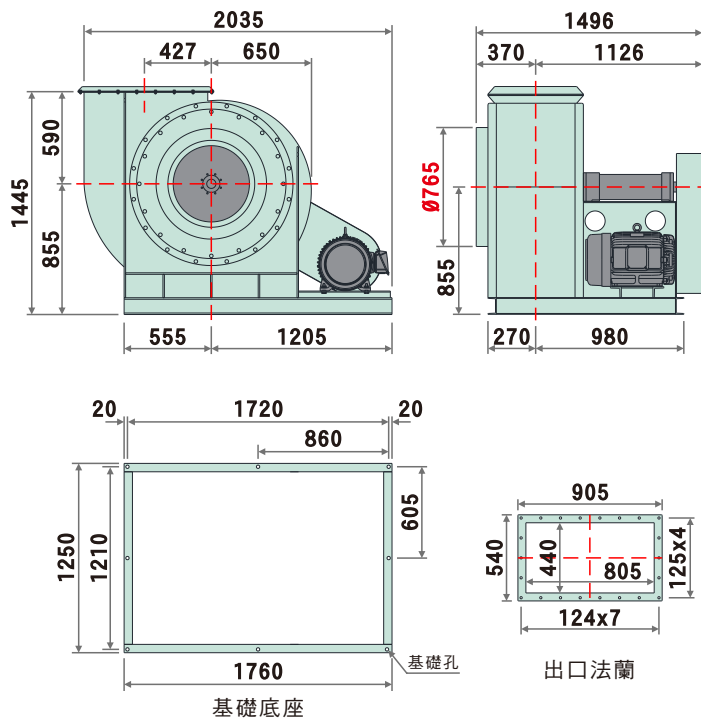
B63 SERIES IMAGE

### 性能曲線圖 (PERFORMANCE CURVES)

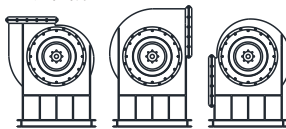


● 建議運用區：依ASHRAE-90.1標準，最高效率點下移15個百分點。

### 裝配方向視圖與尺寸 (DIMENSIONS)

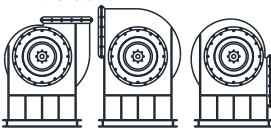


A向葉輪



朝天 上水平 下水平

B向葉輪



朝天 上水平 下水平

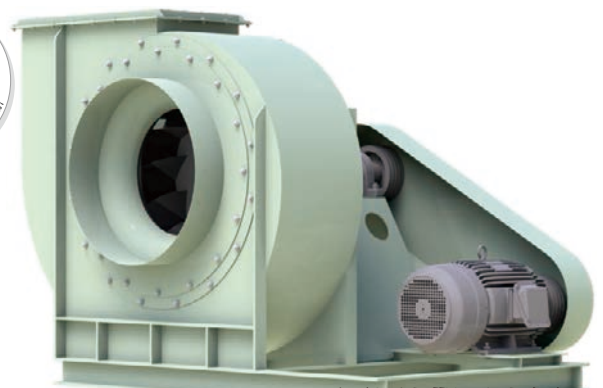
### 標準性能表 (STANDARD PERFORMANCE DATA)

特性	馬力	頻率	電壓	相數	極數	轉速	電流	最大風量	最大靜壓	噪音	重量	備註A	備註B
型號	OUTPUT POWER HP	FREQUENCY Hz	VOLTAGE V	PHASE Ø	POLES P	SPEED RPM	CURRENT A	MAX AIR VOLUME m³/min	MAX STATIC PRESSURE mmAq Pa	NOISE dB	WEIGHT Kg	NOTE A	NOTE B
B63-900	20	60	220/380	三	4	1425	48.8/28.3	533.2	267.2 2622	XX	約XX	132-170	N-1563t
	25	60	220/380	三	4	1535	61.6/35.7	574.4	310.1 3042	XX	約XX	140-170	N-1563t
	30	60	220/380	三	4	1630	75.7/43.8	609.9	349.7 3430	XX	約XX	150-170	N-1563t
	40	60	220/380	三	4	1795	97.3/56.3	671.7	424.0 4160	XX	約XX	170-170	N-1563t
	50	60	220/380	三	4	1935	125/72.4	724.1	492.7 4834	XX	約XX	180-170	N-1563t

- 以上配置為出廠標準轉速，若需變更轉速、更改性能需另行通知。
- 風機實際尺寸因軸承組型式不同而有所從動，請依2D圖檔為準。
- 風機性能以ANSI/AMCA 210、ISO-5801標準測試。
- 風機實際轉速因皮帶輪之規格尺寸而從動，性能略有改變。
- 噪音為最高效率點之噪音值，測試方法為ISO 13347標準。

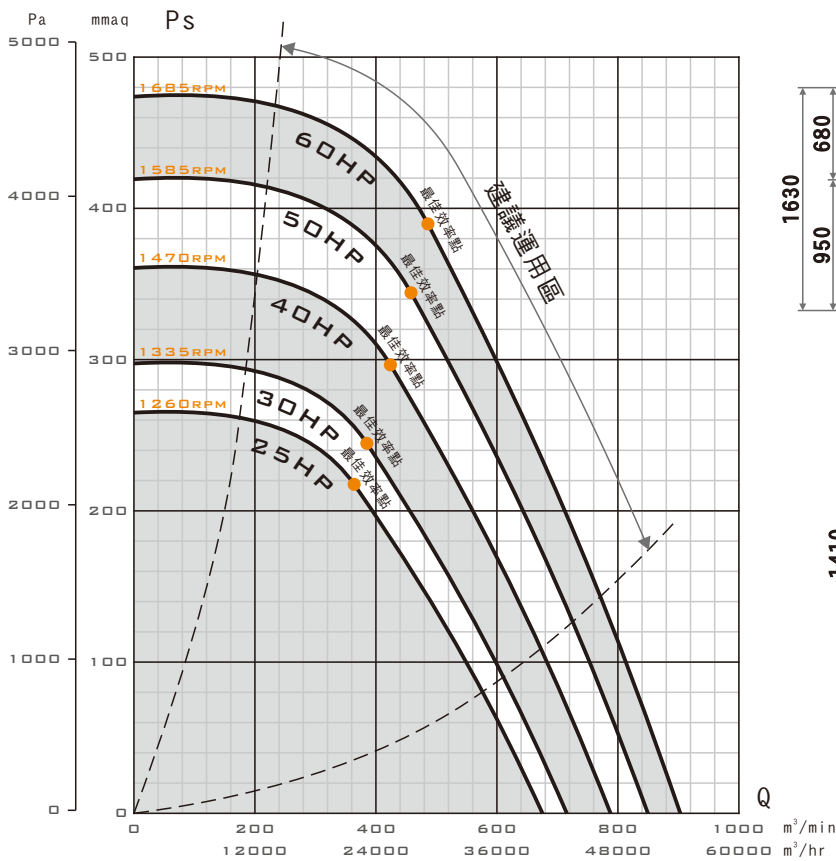
表列風機重量 含馬達重量

- 高效率透浦風機，FEG可達80
- 本機取得台灣節能標章及大陸GB認證
- 本機選用高效率等級馬達
- 本機適用於各種機械製程排風
- 本機適用於各種機械製程所需之冷卻、烘乾
- 泛用於各種集塵機、水洗處理機之後段抽引



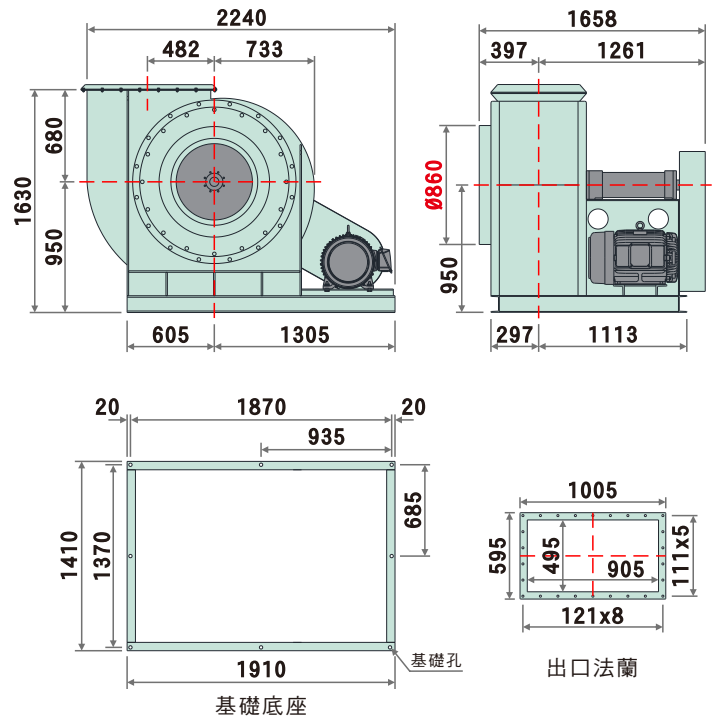
B63系列外觀示意圖  
B63 SERIES IMAGE

### 性能曲線圖 (PERFORMANCE CURVES)

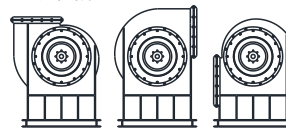


● 建議運用區：依ASHRAE-90.1標準，最高效率點下移15個百分點。

### 裝配方向視圖與尺寸 (DIMENSIONS)

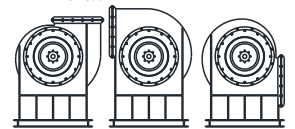


A向葉輪



朝天 上水平 下水平

B向葉輪



朝天 上水平 下水平

### 標準性能表 (STANDARD PERFORMANCE DATA)

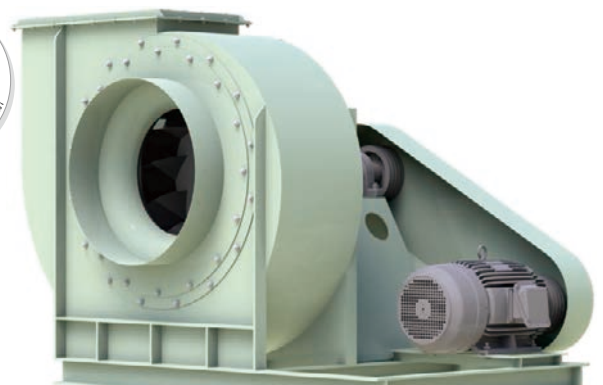
特性	馬力	頻率	電壓	相數	極數	轉速	電流	最大風量	最大靜壓	噪音	重量	備註A	備註B
型號	OUTPUT POWER HP	FREQUENCY Hz	VOLTAGE V	PHASE Ø	POLES P	SPEED RPM	CURRENT A	MAX AIR VOLUME m³/min	MAX STATIC PRESSURE mmAq Pa	NOISE dB	WEIGHT Kg	NOTE A	NOTE B
B63-1000	25	60	220/380	三	4	1260	61.6/35.7	675.6	265.5 2605	XX	約XX	125-180	N-1563t
	30	60	220/380	三	4	1335	75.7/43.8	715.8	298.1 2924	XX	約XX	132-180	N-1563t
	40	60	220/380	三	4	1470	97.3/56.3	788.1	361.4 3546	XX	約XX	150-180	N-1563t
	50	60	220/380	三	4	1585	125/72.4	849.8	420.2 4122	XX	約XX	160-180	N-1563t
	60	60	220/380	三	4	1685	145/83.9	903.4	474.9 4659	XX	約XX	170-180	N-1563t

- 以上配置為出廠標準轉速，若需變更轉速、更改性能需另行通知。
- 風機實際尺寸因軸承組型不同而有所從動，請依2D圖檔為準。
- 風機性能以ANSI/AMCA 210、ISO-5801標準測試。
- 風機實際轉速因皮帶輪之規格尺寸而從動，性能略有改變。
- 噪音為最高效率點之噪音值，測試方法為ISO 13347標準。

表列風機重量 含馬達重量

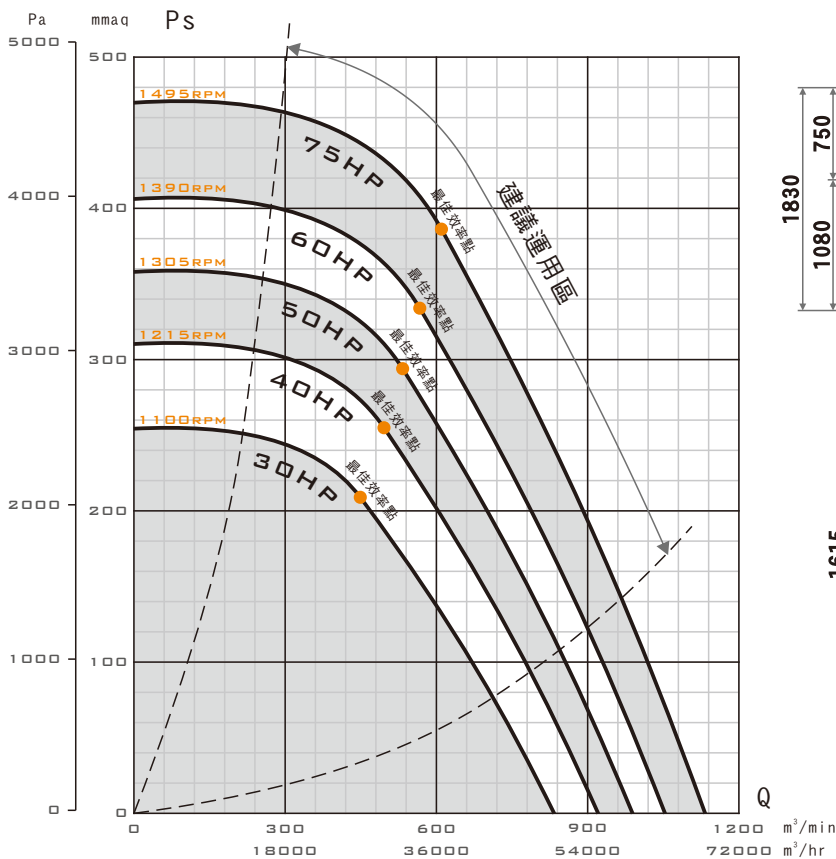


- 高效率透浦風機，FEG可達80
- 本機取得台灣節能標章
- 本機選用高效率等級馬達
- 本機適用於各種機械製程排風
- 本機適用於各種機械製程所需之冷卻、烘乾
- 泛用於各種集塵機、水洗處理機之後段抽引



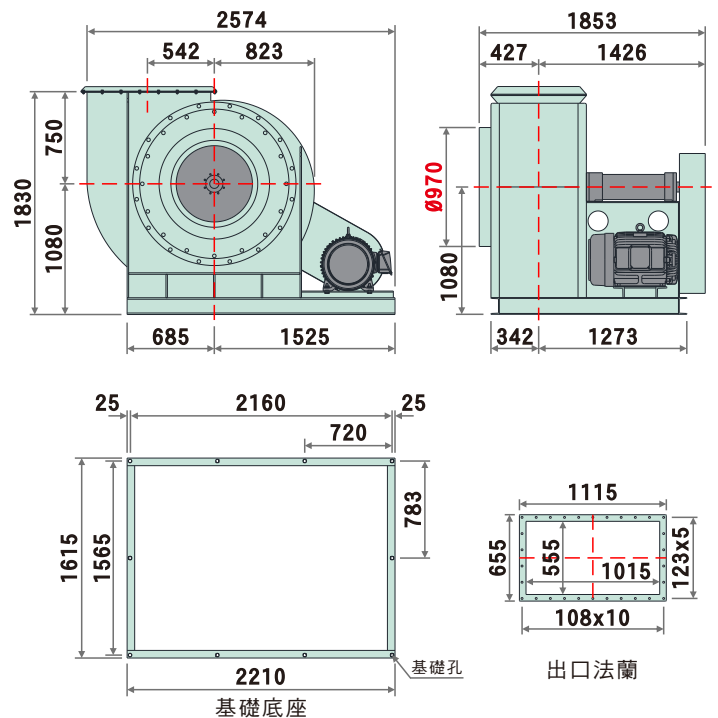
B63系列外觀示意圖  
B63 SERIES IMAGE

### 性能曲線圖 (PERFORMANCE CURVES)

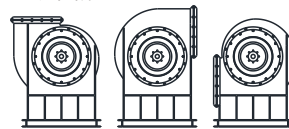


● 建議通用區：依ASHRAE-90.1標準，最高效率點下移15個百分點。

### 裝配方向視圖與尺寸 (DIMENSIONS)

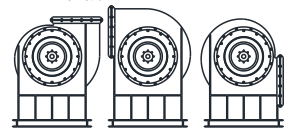


A向葉輪



朝天 上水平 下水平

B向葉輪



朝天 上水平 下水平

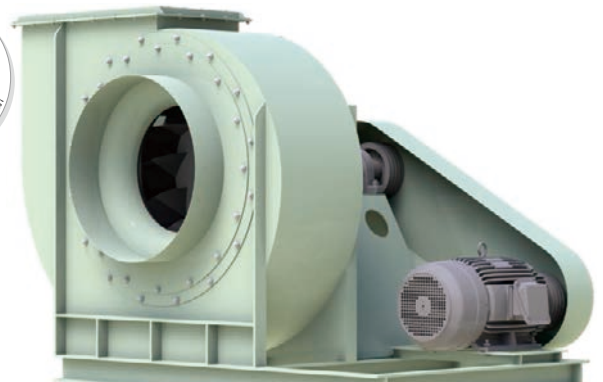
### 標準性能表 (STANDARD PERFORMANCE DATA)

特性	馬力	頻率	電壓	相數	極數	轉速	電流	最大風量	最大靜壓	噪音	重量	備註A	備註B
型號	OUTPUT POWER HP	FREQUENCY Hz	VOLTAGE V	PHASE Ø	POLES P	SPEED RPM	CURRENT A	MAX AIR VOLUME m³/min	MAX STATIC PRESSURE mmAq Pa	NOISE dB	WEIGHT Kg	NOTE A	NOTE B
B63-1120	30	60	220/380	三	4	1100	75.7/43.8	833.9	254.9 2501	XX	約XX	125-212	N-1563t
	40	60	220/380	三	4	1215	97.3/56.3	921.1	311.0 3051	XX	約XX	140-212	N-1563t
	50	60	220/380	三	4	1305	125/72.4	989.3	358.8 3520	XX	約XX	150-212	N-1563t
	60	60	220/380	三	4	1390	145/83.9	1053.7	407.1 3994	XX	約XX	160-212	N-1563t
	75	60	220/380	三	4	1495	181/105	1133.3	470.9 4620	XX	約XX	175-212	N-1563t

- 以上配置為出廠標準轉速，若需變更轉速、更改性能需另行通知。
- 風機實際尺寸因軸承組型式不同而有所從動，請依2D圖檔為準。
- 風機性能以ANSI/AMCA 210、ISO-5801標準測試。
- 風機實際轉速因皮帶輪之規格尺寸而從動，性能略有改變。
- 噪音為最高效率點之噪音值，測試方法為ISO 13347標準。

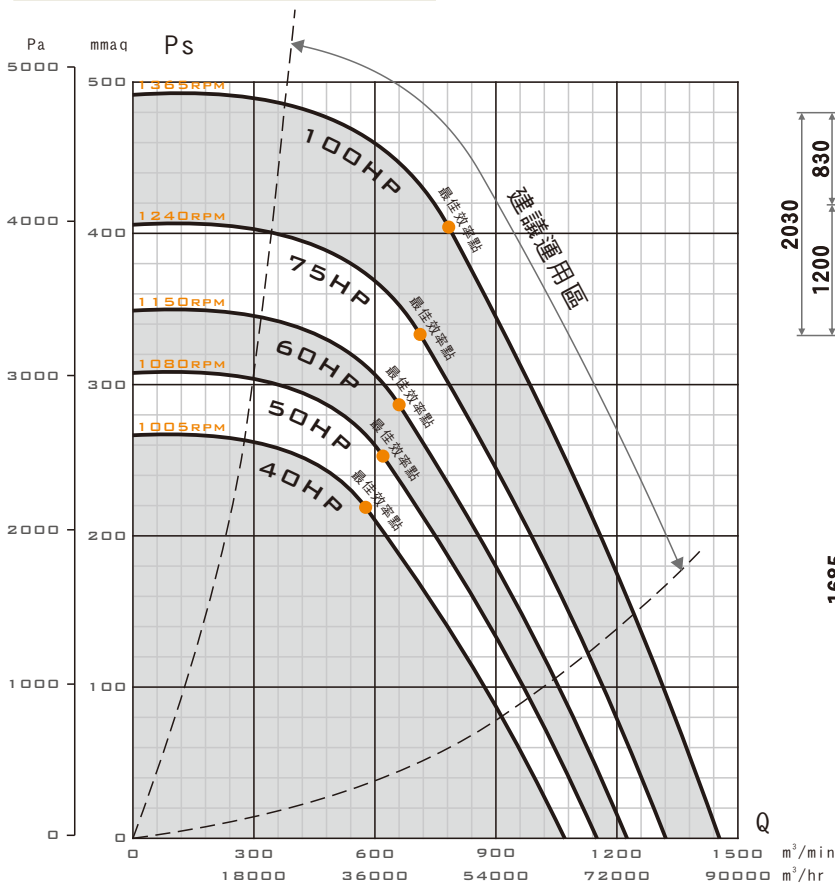
表列風機重量 含馬達重量

- 高效率透浦風機，FEG可達80
- 本機取得台灣節能標章
- 本機選用高效率等級馬達
- 本機適用於各種機械製程排風
- 本機適用於各種機械製程所需之冷卻、烘乾
- 泛用於各種集塵機、水洗處理機之後段抽引

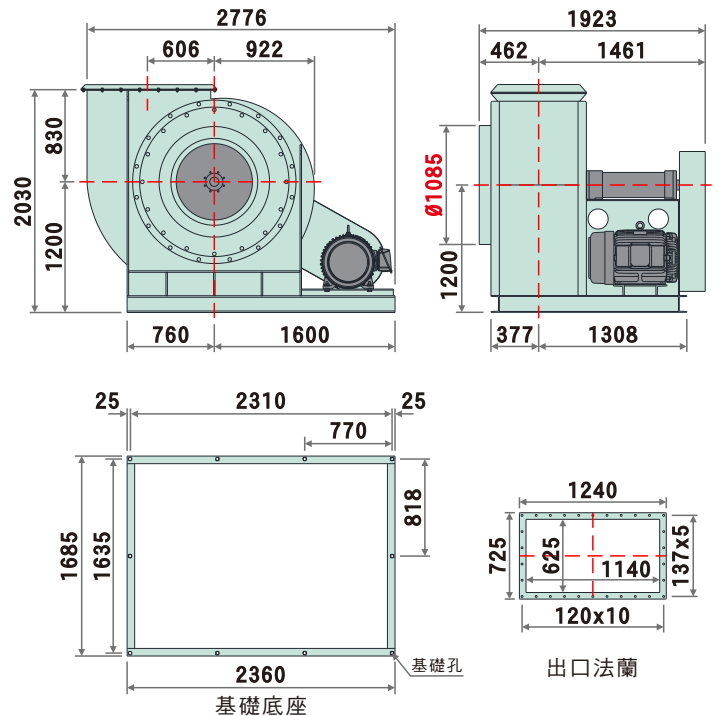


B63系列外觀示意圖  
B63 SERIES IMAGE

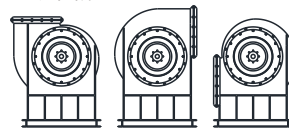
### 性能曲線圖 (PERFORMANCE CURVES)



### 裝配方向視圖與尺寸 (DIMENSIONS)

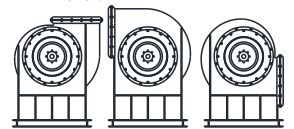


A向葉輪



朝天 上水平 下水平

B向葉輪



朝天 上水平 下水平

### 標準性能表 (STANDARD PERFORMANCE DATA)

特性	馬力	頻率	電壓	相數	極數	轉速	電流	最大風量	最大靜壓	噪音	重量	備註A	備註B
型號	OUTPUT POWER HP	FREQUENCY Hz	VOLTAGE V	PHASE Ø	POLES P	SPEED RPM	CURRENT A	MAX AIRVOLUME m³/min	MAX STATIC PRESSURE mmAq Pa	NOISE dB	WEIGHT Kg	NOTE A	NOTE B
B63-1250	40	60	220/380	三	4	1005	97.3/56.3	1071.0	267.1 2620	XX	約XX	132-236	N-1563t
	50	60	220/380	三	4	1080	125/72.4	1150.9	308.4 3025	XX	約XX	140-236	N-1563t
	60	60	220/380	三	4	1150	145/83.9	1225.5	349.7 3430	XX	約XX	150-236	N-1563t
	75	60	220/380	三	4	1240	181/105	1321.5	406.6 3988	XX	約XX	160-236	N-1563t
	100	60	220/380	三	4	1365	230/133	1454.7	492.7 4833	XX	約XX	180-236	N-1563t

- 以上配置為出廠標準轉速，若需變更轉速、更改性能需另行通知。
- 風機實際尺寸因軸承組型式不同而有所從動，請依2D圖檔為準。
- 風機性能以ANSI/AMCA 210、ISO-5801標準測試。
- 風機實際轉速因皮帶輪之規格尺寸而從動，性能略有改變。
- 噪音為最高效率點之噪音值，測試方法為ISO 13347標準。

表列風機重量 含馬達重量