

品名：溫濕度傳送器 CE

型號：EE10



特色：經濟型、LCD溫/濕度交替顯示

■經濟型溫濕度傳送器，適用室內應用

■LCD溫/濕度交替顯示：°C/°F可切換

■流線設計、外觀新穎、安裝簡易

■長時間穩定性佳

規格：

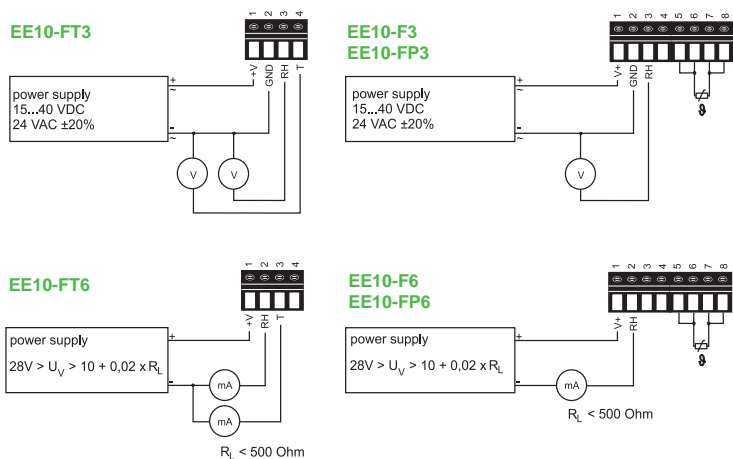
相對濕度	
溼度Sensor	HC103
輸出信號	0-10V、4-20mA(2線式)
工作範圍	0-95%RH
精確值(溫度20°C)	±2%RH(40~60%RH)、±3%RH(10~90%RH)
溫度影響	0.06%RH/°C
溫度	
輸出信號(0~50°C)	0-10V、4-20mA(2線式)
精確值(溫度20°C)	FT3：±0.25°C、FT6：±0.4°C
顯示方式	溫度/濕度交替顯示
溫度PT信號	Pt 100 DIN A/B、Pt 1000 DIN A/B

一般規格		
供應電壓	0~10 V	15~40 VDC 或 24 VAC ±20%
	4~20mA	28V>U <sub>v</sub> >10+0.02xR <sub>L</sub> (R <sub>L</sub> >500Ohm)
電流消耗	DC供應電流	typical 4mA
	AC供應電流	typical 15mA <sub>eff</sub>
現場顯示	適用型號:EE10-FTx,EE10-Fx,EE10-FPx	
CE認證	CE	
防護等級	IP30	
工作溫度範圍	-5~55°C	
儲存溫度範圍	-25~60°C	

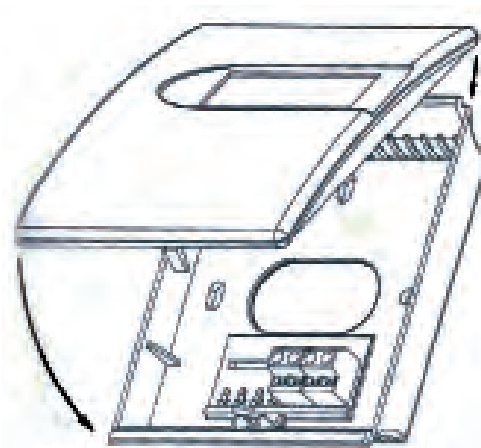
接線圖：

尺寸圖：

單位：mm



85(W)×100(H)×26(W)



選型：

MODEL:EE 10 - [ ] - [ ] - [ ] - [ ] - [ ] - [ ]

型號 輸出 溫度 Sensor 顯示 單位 T-Scale

型號	FT	濕度+溫度		顯示	單位	T-Scale
	F	濕度				
輸出	3	0~10V		顯示	單位	T-Scale
	6	4~20mA				
溫度Sensor(only passive)	A	Pt 100 DIN A		顯示	單位	T-Scale
	C	Pt 1000 DIN A				
顯示	D04		顯示	顯示	單位	T-Scale
	E01		顯示			
顯示單位(選用D04時)	E01		°C	顯示	單位	T-Scale
	E01		°F			
	T04		0~50°C			
	T31		-5~55°C			
T-Scale(only for FT)	T55		0~40°C	顯示	單位	T-Scale
	Txx		other			
	Txx		other			