

# TOTO

## 自動洗臉盆



LW991B型



為使商品機能充份發揮，請遵照本施工說明書內容正確安裝。安裝後，請向顧客詳細說明使用方法。


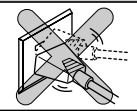
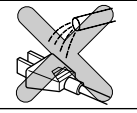

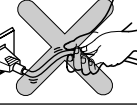

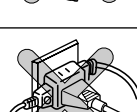
### 1.1 安全注意事項 (為安全起見請務必遵守)

安裝前，請詳細閱讀本「安全注意事項」後正確安裝。

- 為使您安全且正確地安裝本商品，並防範對您及其他使用者造成危害、抑或財產損失，本說明書中列出各種不同標示。各標示及其含意如下所示。
- 以下列圖示區分、說明應遵守內容的種類。

標示	意義
 <b>警告</b>	若忽視本標示欄的內容而操作錯誤，可能導致人員死亡或重傷。
 <b>注意</b>	若忽視本標示欄的內容而操作錯誤，可能導致人員受傷或財物損失。





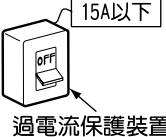
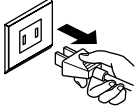

	絕對「禁止」的行為。 左圖為「禁止分解」。
	務必執行的「強制」內容。 左圖為「務必執行」。

警告		
	請勿使用鬆動的插座 可能導致火災或觸電。	
	請勿潑水至電源插頭及機能部 可能導致火災或觸電。	
	指定的電源110~240VAC以外，請勿使用 若使用指定以外的電壓或直流電源，可能導致火災或故障。	 指定電壓以外或直流電源
	請勿有折彎電源線、或上置重物等粗暴行為 可能導致火災或觸電。	
	請勿自行更換電源線 電源線破損時，為防止危險請委託製造商或代理店或取得同等資格的人員進行更換 可能導致火災・故障・觸電。	 更換
	禁止超出插座或配線器具額定電壓的使用方法 使用分源插座等超出額定電壓時，可能因發熱而導致火災。	

警告		
	冷熱水請勿相反配管 可能導致欲出冷水卻流出熱水而造成燙傷。	 熱水側 冷水側
	本感應龍頭請勿使用超出使用地區法令所訂定的溫度	
	請勿在會潑到水、或表面會結露的浴室等處使用 可能導致故障・漏電。	
	禁止潮濕場所使用	
	請勿敲打、用腳踢 可能導致故障或漏水。	
	禁止撞擊	
	本說明書記載項目以外，請勿分解・改造 可能導致破損造成燙傷，受傷或漏水弄濕家具設備等財物損失。	
	禁止分解	
	請勿以潮濕的手拔、插電源插頭 可能導致觸電。	
	禁止碰觸	
	打雷時請勿觸摸電源插頭 可能導致觸電。	
	禁止碰觸	
	拔除電源插頭時，請務必握住插頭本體拔除 若只拉扯電線，可能損傷插頭及電線，導致火災或觸電。	
	務必執行	
	電源插頭請確實插入到底 可能導致火災或觸電。	
	務必執行	

# 1-2

## 注意

 禁止	<p>請勿設置在屋外或可能凍結的場所 可能導致零件破損、漏水弄濕家具設備等財物損失。</p>	
 務必執行	<p>請遵照製造商的施工說明書安裝商品</p>	
	<p>請勿接續至附定格15A以下過電流保護裝置以外的分歧金具</p>	
	<p>可能發生觸電危險的地方，通電之前請將電源插頭從插座拔除放置</p>	
	<p>清潔濾網時，不要突然鬆開濾網外蓋，請先關閉止水栓後再進行 可能導致漏水弄濕家具設備等財物損失。</p>	

# 2

## 規格

商品型號		出水時間	電源
LW991B(龍頭部：TEN61A V200)		操作連續出水開關：50秒・洗手感應器：60秒	交流110~240VAC
感應器的感應範圍		給水壓力	
洗手	250mm以內	最低必要水壓：0.07MPa(流動時)	
人體	900mm以內 感應器自動調整	最高水壓：0.75MPa(靜水壓) 確認現場法令訂定的建築物最高水壓。	
給水條件	周圍使用溫度	濕度	流量
PJ1/2	1~40℃	最高90%RH	6.5L/分(內藏定流量閥)

# 3

## 安裝前

### 1. 給水壓力的確認

- 請確認冷水水壓和熱水水壓相同，或高於熱水水壓。
- 給水壓力若高於0.75MPa(靜水壓)時，請使用市售的減壓閥將水壓降低至0.14~0.56MPa左右的程度。
- 最適當的使用水壓範圍為0.07MPa(流動時)~0.75MPa(靜水壓)。請確認給水壓力是否在此範圍內。

### 2. 熱水給水溫度的確認

- 熱水的給水請絕對勿使用蒸氣。
- 熱水的給水溫度範圍為(60~85℃)。  
最低溫度非強制性，僅為建議溫度。本商品不會流出超過50℃的熱水。

### 3. 配管

- 施工前請將配管內的水全部排光。

### 4. 關於檯面

- 檯面的厚度請設在10~30mm的範圍內。

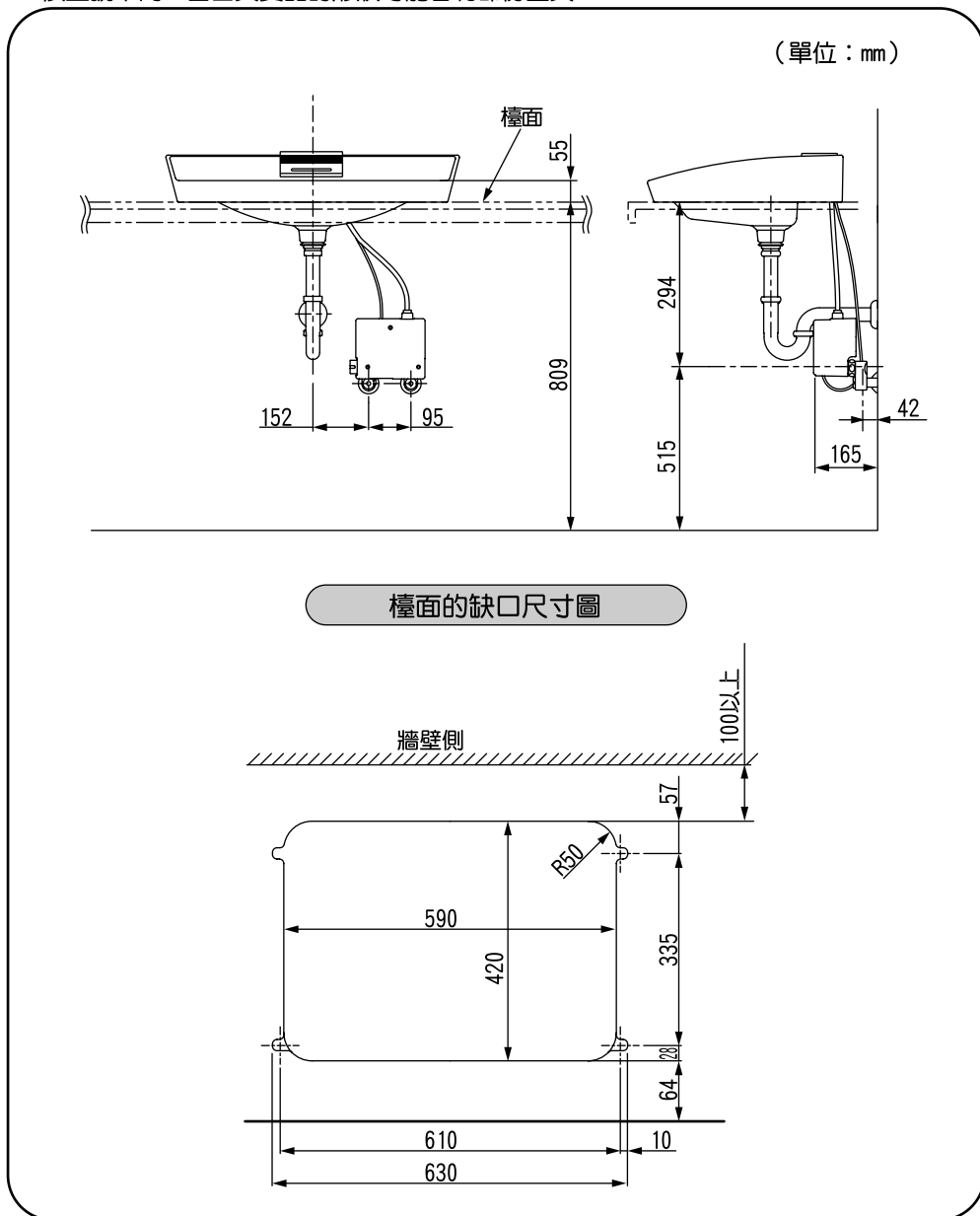
### 5. 其他

- 請特別注意勿刮傷、抓傷感應器表面。
- 本體附近勿放置使用變壓器及紅外線感應器的其它裝置。可能導致錯誤動作。
- 即使本體內部殘留水滴，也並非商品故障。

# 4

## 完成圖

※依型號不同，圖面與實品的形狀可能有部份差異。



# 5

## 零件的確認

請確認是否有下列零件。

機能部		給水腳部	緩衝材	
		 附濾網止水栓 (附墊片)	 (大) (小) (各1個)	
		 裝飾蓋 (各2個)		
鉤型螺栓	蝶型螺帽	華司	其他	
 (4根)	 (4個)	 (4片)	 內六角扳手 開閉工具	 施工紙板 施工說明書 使用說明書

### ◆必要工具

活動扳手、鉗子、美工刀

### 陶器・龍頭、排水金具

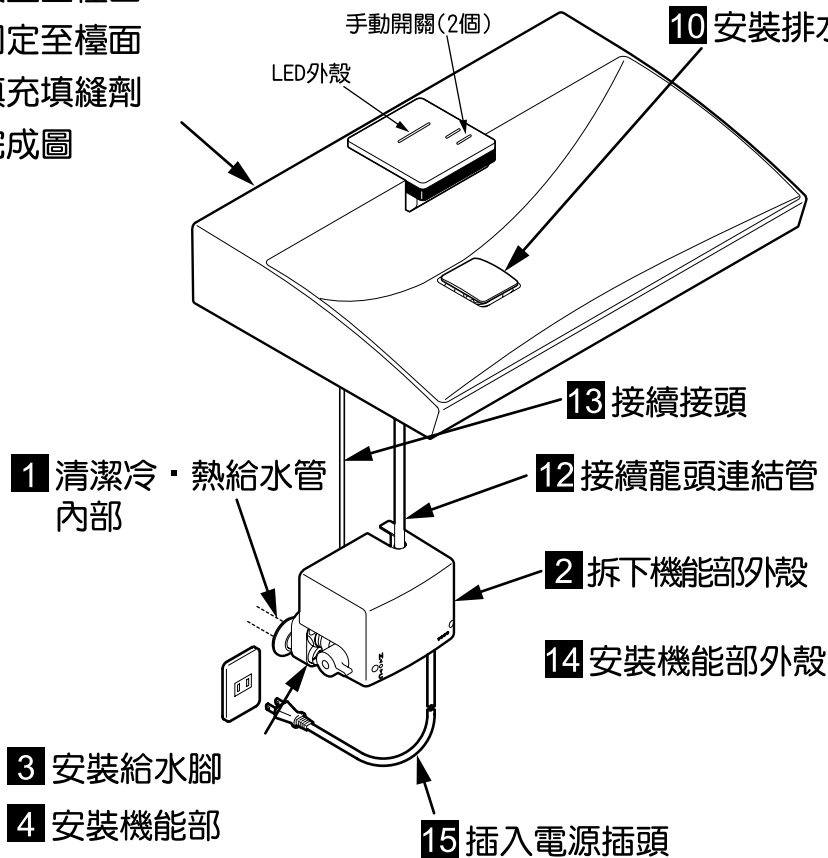
陶器・龍頭	排水金具	直管

※依型號不同，圖面與實品的形狀可能有部份差異。

# 6-1 施工順序

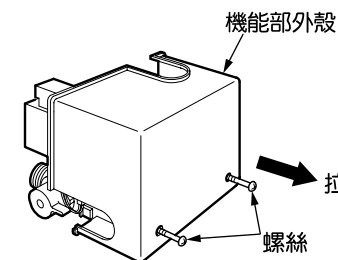
- 5 黏貼緩衝材
- 6 設置至檯面
- 7 固定至檯面
- 8 填充填縫劑
- 11 完成圖

- 9 將排水金具安裝至陶器
- 10 安裝排水口飾蓋組



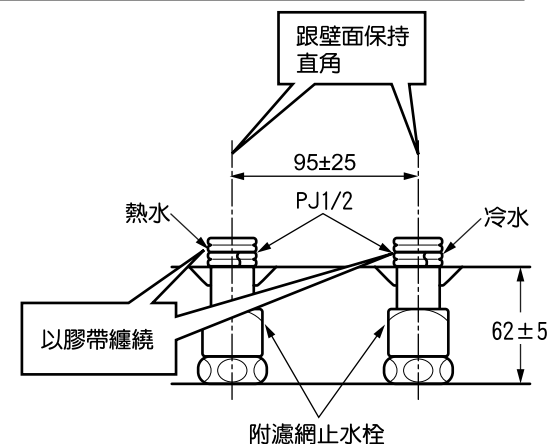
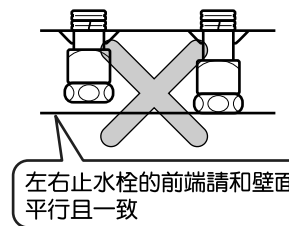
## 2 拆下機能部外殼

- ① 鬆開外殼正面的2根螺絲。
- ② 依圖示方向拆下機能部外殼。



## 3 安裝給水腳

- ① 安裝附濾網止水栓。  
(冷・熱水側)

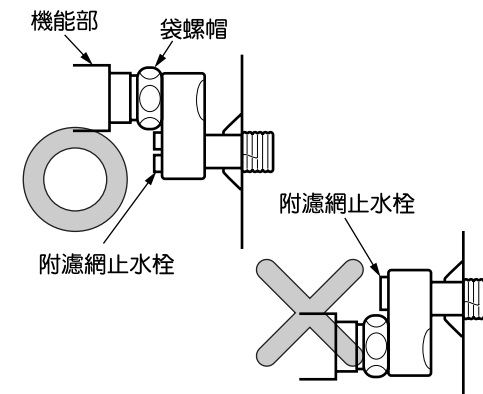


## 4 安裝機能部

- ① 將墊片裝至附濾網止水栓的袋螺帽上。
- ② 安裝機能部。

### 注意

- 請務必裝上墊片。
- 機能部的接續部請務必安裝於附濾網止水栓的上方。若安裝於下方，無法清潔濾網及無法調節止水栓。



※依型號不同，圖面與實品的形狀可能有部份差異。

## 1 清潔冷・熱給水管內部

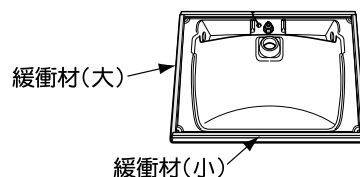
安裝前，請務必將冷・熱給水管內的垃圾、砂子等完全沖洗乾淨。

重要

接背面

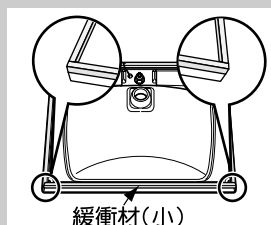
## 5 黏貼緩衝材(檯面施工前)

- 黏貼面的髒污・灰塵等充份擦拭乾淨後，一邊撕掉緩衝材的背膠貼紙，一邊黏貼至洗臉盆下方。

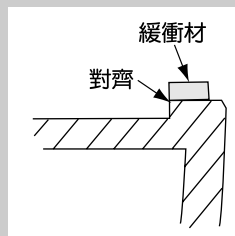


### 注意

- 緩衝材(小)請黏貼至洗臉盆後方。另外，緩衝材(大)(小)的接合處請務必黏貼至沒有縫隙。

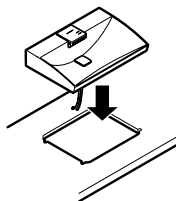


- 黏貼時，請對齊洗臉盆下方內側角落處。設置後，緩衝材有時可能會被擠壓露出。



## 6 設置至檯面

將陶器放至設置好的檯面上。



## 7 固定至檯面

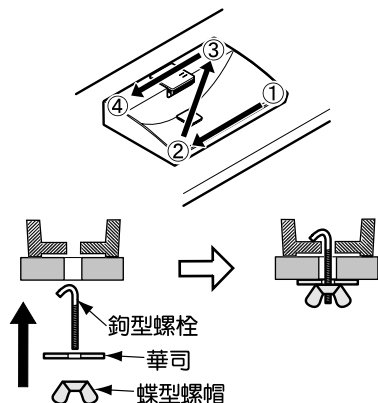
### 注意

請依照下列順序鎖緊固定螺絲。

- 以鉤型螺絲固定

### 注意

蝶型螺帽請用手旋緊。  
若使用鉗子等工具，可能損壞洗臉盆固定部，而無法正常設置。



## 8 填充填縫劑

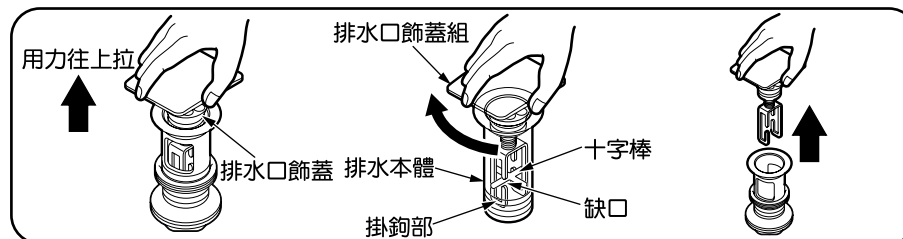
於檯面及洗臉盆貼上保護膠帶，洗臉盆周圍以填縫劑或矽利康(防黴型)填縫。

## 9 將排水金具安裝至陶器

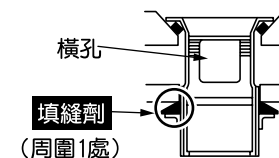
- 將排水口飾蓋組用力往上拉鬆開排水口飾蓋手離開。
- 將排水口飾蓋組順時鐘(約45°)旋轉。
- 將排水口飾蓋組往上取出。

### 注意

無法拆下時，請將排水口飾蓋組還原，再一次一邊往順時鐘旋轉一邊慢慢往上拉。

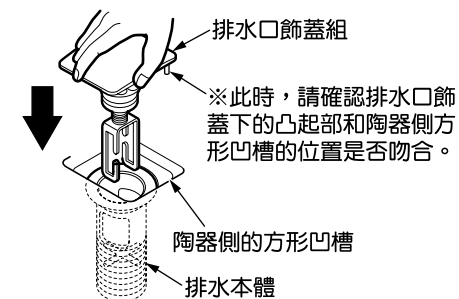


- 將拆掉排水口飾蓋組的排水本體組裝至陶器，然後在右圖圖示位置處塗抹填縫劑。



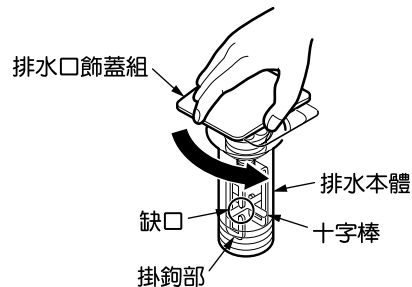
## 10-1 安裝排水口飾蓋組

- 將排水口飾蓋組放入排水本體。



## 10-2 安裝排水口飾蓋組(續)

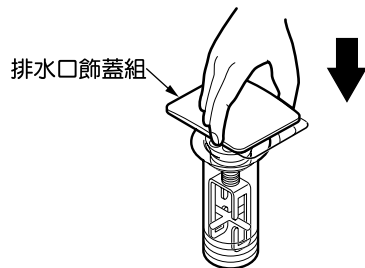
- ②一邊將排水口飾蓋組逆時鐘旋轉，  
一邊將掛鉤部的缺口嵌入十字棒。



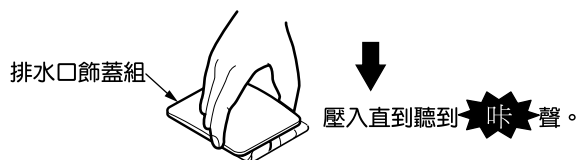
- ③將排水口飾蓋組往上拉確認不會脫落後，  
手離開。

**注意**

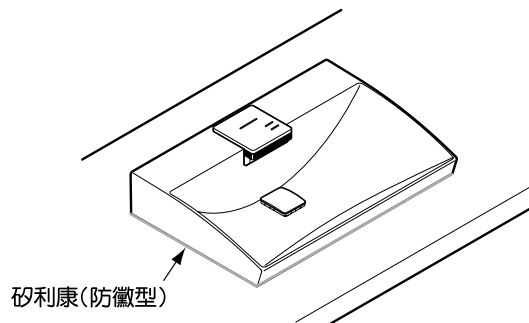
將排水口飾蓋組往上拉會脫落時，請  
再一次從頭操作。



- ④將排水口飾蓋組壓入。



## 11 完成圖



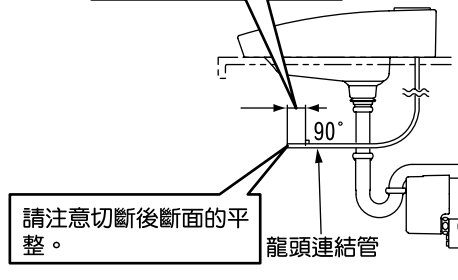
## 12 接續龍頭連結管

- ①請配合機能部的連結管接頭，將龍頭連結管  
於適當的長度處切斷。

配合機能部的連結管接  
頭切斷連結管。

**注意**

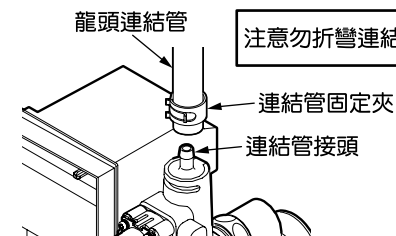
- 使用美工刀等，垂直地切斷連  
結管。
- 龍頭連結管若過長，可能因為  
連結管折彎而導致出水不良。



- ②將龍頭連結管插入連結管接頭。

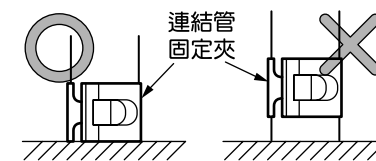
注意勿折彎連結管

- ③以連結管固定夾來固定連結管。

**注意**

- 請確認龍頭連結管是否確實插入。
- 請注意勿折彎龍頭連結管。
- 連結管固定夾請固定在規定的位置處。
- 請務必以連結管固定夾來固定龍頭連  
結管。

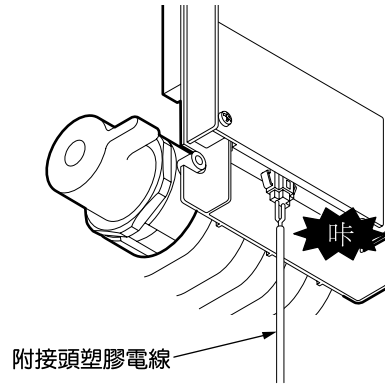
連結管固定夾固定在連結管接頭處



## 6-4

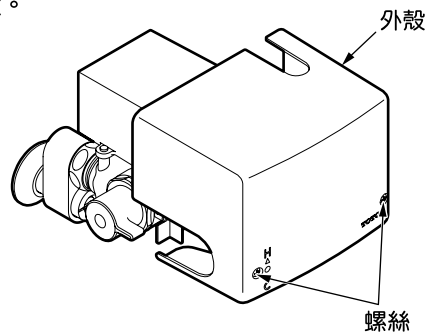
### 13 接續接頭

將附接頭塑膠電線(白)插入至聽到「咔」聲為止。



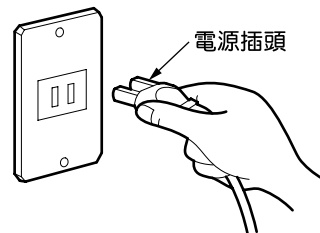
### 14 安裝機能部外殼

確認接頭確實接續後，安裝機能部外殼。



### 15 插入電源插頭

將電源插頭插入插座。



## 7-1

## 施工後的調節

### 1. 施工後的確認

商品施工後，請依以下順序進行確認。

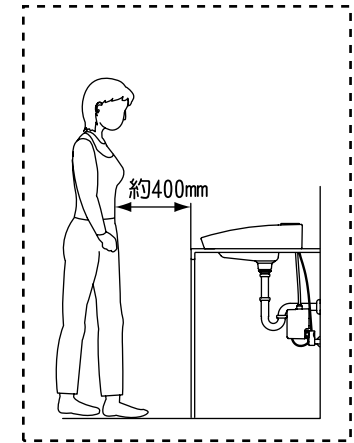
#### ① 漏水的確認

將止水栓打開確認有無漏水。

#### ② 運轉

<人體檢知感應器的運轉確認>

(設置完成到插入電源插頭前等，全部完成後) 站立在離檯面約400mm處，手動開關(2個：藍)及LED外殼(藍)皆會亮燈。

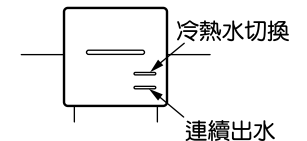


<洗手用感應器的運轉確認>

- 將手放至出水口下方即開始出水。
- 當手離開1~2秒後即停止出水。
- 為了安全及省水考量，連續感應60秒以上時，即自動停止出水。

<(連續出水、冷熱水切換)開關的運轉確認>

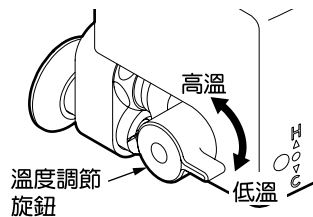
- 按下連續出水開關即會出水。
- 再按一次即停止出水。
- 連續出水約50秒鐘後，即自動停止出水。
- 按下冷熱水切換開關，流出(或即將流出)的水會切換至適當水溫，開關部也會轉變為亮紅燈。
- 再按一次即回復至冷水，開關部也會回復至亮藍燈。



商品無法正常動作的情形時，請洽詢原購買的販售店、安裝公司或台灣TOTO 免付費服務專線。TEL：0800-890-250

## 2. 溫度調整

出貨時溫度調整設定在(38℃、最高溫度42±3℃)。因給水壓力及其它現場條件的關係，水溫可能無法達到其規格。此情形時，請旋轉溫度調節旋鈕來調節溫度。



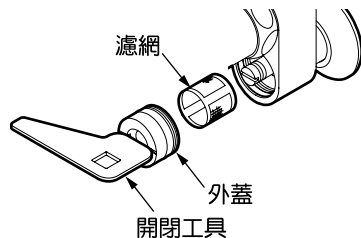
### 注意

水溫的變化和調節內容相反時，請確認冷熱水的接續是否正確。

## 3. 濾網清潔

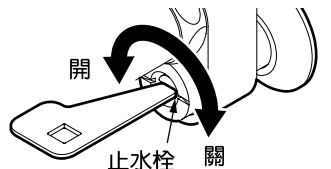
以手關閉止水栓。  
使用開閉工具拆下濾網外蓋。

※施工後請定期清潔濾網。  
若濾網阻塞水流量會減少，商品不會正常動作。

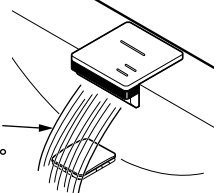


## 4. 流量調整

因為流量控制器將流量控制在6.5L/分，因此不需調節流量。  
請於止水栓全開的狀態使用本商品。  
但是出水量過多等情形，必須調節流量時，請順時鐘旋轉止水栓來調節流量。



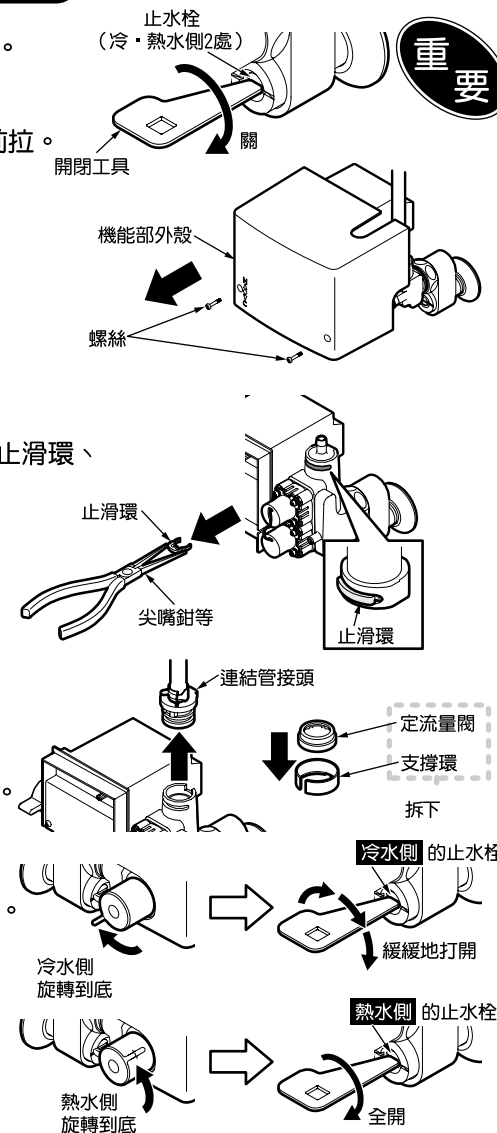
出水在6L/分以上的流量下，可看見瀑布狀出水，著水點會超過排水口飾蓋。



## 5. 流量調節方法

1. 以開閉工具關閉冷・熱水側止水栓。
2. 拆下螺絲(2處)、將機能部外殼往前拉。
3. 拆下止滑環。
4. 拆下連結管接頭。
5. 從連結管接頭將支撐環拆下後，取出定流量閥。
6. 將連結管接頭裝回原本位置，安裝止滑環、安裝機能部外殼。

●請注意不要忘記安裝止滑環。



※同梱的使用說明書，請務必轉交顧客保存。